

FIG 1

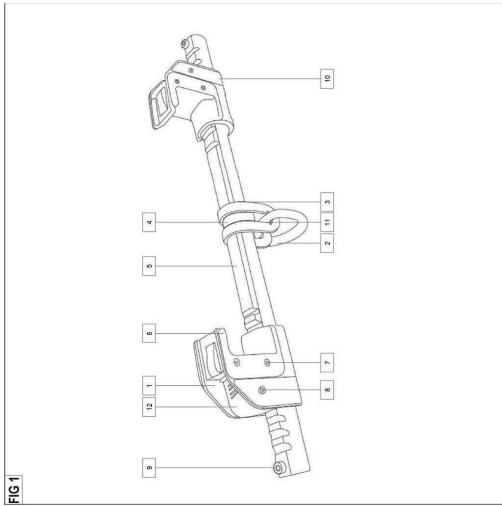


FIG 2

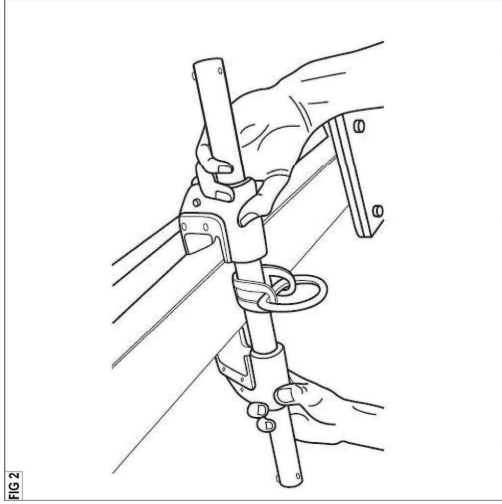


FIG 3

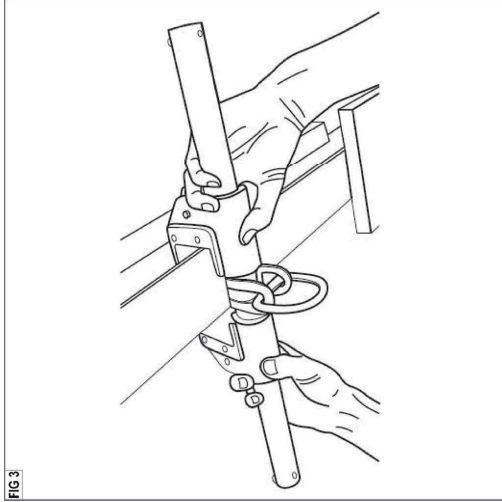


FIG 4

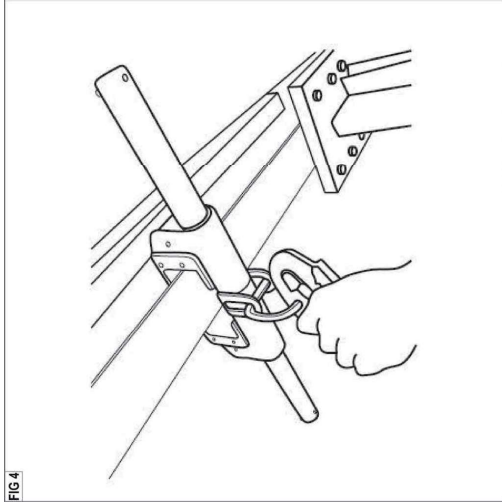


FIG 5

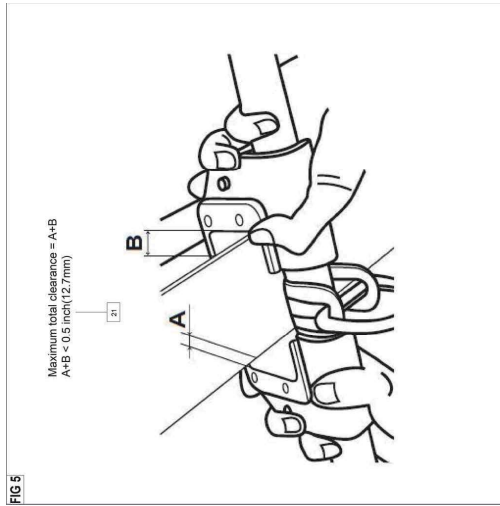
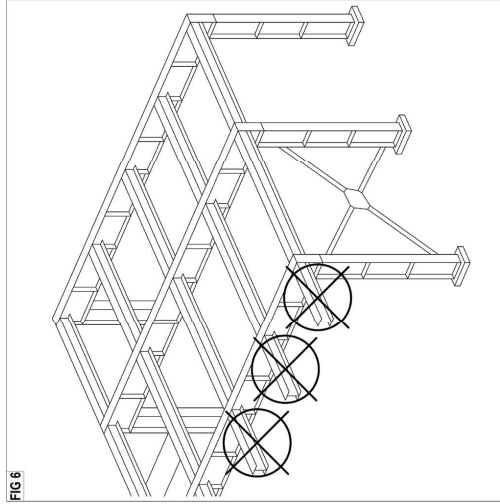


FIG 6



REV-1 LABEL PN 10176589

PRODUCT OF CHINA  
DO NOT REMOVE LABEL

**WARNING**

- \*Use only on horizontal closed end T-beams capable of withstanding 5000 lbf (22.2kN).
- \*See supplied instructions for proper coupling method.
- \*Use only with compatible connectors.
- \*Remove from service if subjected to a fall arrest.
- \*Request before each use.
- \*One user only. The product must be used only for 1 person.

**INSPECTION GRID**

YR	J	P	M	A	M	J	J	A	S	B	D	N	D
1													
2													
3													
4													
5													
6													
7													
8													
9													
10													

DATE MADE: XXX  
SERIAL NUMBER: XXX  
MEET STANDARD: XXX

WORKMAN FP STRYDER  
The Safety Company

MSA Europe GmbH  
Riedstrasse 12  
86105 Augsburg-Jena,  
Switzerland  
www.MSAafety.com

Model Number: XXX  
CE 0194

ENGLISH

1. See the label on the tool.
2. Do not use on vertical beams.
3. Do not use on beams with a depth less than 4 inches (102 mm).
4. Do not use on beams with a depth greater than 12 inches (305 mm).
5. Do not use on beams with a depth between 4 inches and 12 inches (102 mm and 305 mm) unless the beam is supported by a vertical member.
6. Do not use on beams with a depth between 4 inches and 12 inches (102 mm and 305 mm) unless the beam is supported by a vertical member.
7. Do not use on beams with a depth between 4 inches and 12 inches (102 mm and 305 mm) unless the beam is supported by a vertical member.
8. Do not use on beams with a depth between 4 inches and 12 inches (102 mm and 305 mm) unless the beam is supported by a vertical member.
9. Do not use on beams with a depth between 4 inches and 12 inches (102 mm and 305 mm) unless the beam is supported by a vertical member.
10. Do not use on beams with a depth between 4 inches and 12 inches (102 mm and 305 mm) unless the beam is supported by a vertical member.
11. Do not use on beams with a depth between 4 inches and 12 inches (102 mm and 305 mm) unless the beam is supported by a vertical member.
12. Do not use on beams with a depth between 4 inches and 12 inches (102 mm and 305 mm) unless the beam is supported by a vertical member.

SPANISH

1. Verifique el tamaño del tubo.
2. No use en vigas verticales.
3. No use en vigas con una profundidad menor de 4 pulgadas (102 mm).
4. No use en vigas con una profundidad mayor de 12 pulgadas (305 mm).
5. No use en vigas con una profundidad entre 4 pulgadas y 12 pulgadas (102 mm y 305 mm) a menos que la viga esté soportada por un miembro vertical.
6. No use en vigas con una profundidad entre 4 pulgadas y 12 pulgadas (102 mm y 305 mm) a menos que la viga esté soportada por un miembro vertical.
7. No use en vigas con una profundidad entre 4 pulgadas y 12 pulgadas (102 mm y 305 mm) a menos que la viga esté soportada por un miembro vertical.
8. No use en vigas con una profundidad entre 4 pulgadas y 12 pulgadas (102 mm y 305 mm) a menos que la viga esté soportada por un miembro vertical.
9. No use en vigas con una profundidad entre 4 pulgadas y 12 pulgadas (102 mm y 305 mm) a menos que la viga esté soportada por un miembro vertical.
10. No use en vigas con una profundidad entre 4 pulgadas y 12 pulgadas (102 mm y 305 mm) a menos que la viga esté soportada por un miembro vertical.
11. No use en vigas con una profundidad entre 4 pulgadas y 12 pulgadas (102 mm y 305 mm) a menos que la viga esté soportada por un miembro vertical.
12. No use en vigas con una profundidad entre 4 pulgadas y 12 pulgadas (102 mm y 305 mm) a menos que la viga esté soportada por un miembro vertical.

TURKISH

1. Gözetim için etiketi okuyun.
2. Dikey çubuklar üzerinde kullanmayın.
3. Çubuk derinliği 4 inçten (102 mm) az olmamalıdır.
4. Çubuk derinliği 12 inçten (305 mm) fazla olmamalıdır.
5. Çubuk derinliği 4 inç ile 12 inç arasında (102 mm ile 305 mm) ise, çubuk dikey üyeye desteklenmelidir.
6. Çubuk derinliği 4 inç ile 12 inç arasında (102 mm ile 305 mm) ise, çubuk dikey üyeye desteklenmelidir.
7. Çubuk derinliği 4 inç ile 12 inç arasında (102 mm ile 305 mm) ise, çubuk dikey üyeye desteklenmelidir.
8. Çubuk derinliği 4 inç ile 12 inç arasında (102 mm ile 305 mm) ise, çubuk dikey üyeye desteklenmelidir.
9. Çubuk derinliği 4 inç ile 12 inç arasında (102 mm ile 305 mm) ise, çubuk dikey üyeye desteklenmelidir.
10. Çubuk derinliği 4 inç ile 12 inç arasında (102 mm ile 305 mm) ise, çubuk dikey üyeye desteklenmelidir.
11. Çubuk derinliği 4 inç ile 12 inç arasında (102 mm ile 305 mm) ise, çubuk dikey üyeye desteklenmelidir.
12. Çubuk derinliği 4 inç ile 12 inç arasında (102 mm ile 305 mm) ise, çubuk dikey üyeye desteklenmelidir.

GERMAN

1. Lesen Sie die Beschriftung des Werkzeugs.
2. Verwenden Sie das Werkzeug nicht auf vertikalen Stäben.
3. Verwenden Sie das Werkzeug nicht auf Stäben mit einer Tiefe von weniger als 4 Zoll (102 mm).
4. Verwenden Sie das Werkzeug nicht auf Stäben mit einer Tiefe von mehr als 12 Zoll (305 mm).
5. Verwenden Sie das Werkzeug nicht auf Stäben mit einer Tiefe zwischen 4 Zoll und 12 Zoll (102 mm und 305 mm), es sei denn, die Stäbe sind durch vertikale Mitglieder gestützt.
6. Verwenden Sie das Werkzeug nicht auf Stäben mit einer Tiefe zwischen 4 Zoll und 12 Zoll (102 mm und 305 mm), es sei denn, die Stäbe sind durch vertikale Mitglieder gestützt.
7. Verwenden Sie das Werkzeug nicht auf Stäben mit einer Tiefe zwischen 4 Zoll und 12 Zoll (102 mm und 305 mm), es sei denn, die Stäbe sind durch vertikale Mitglieder gestützt.
8. Verwenden Sie das Werkzeug nicht auf Stäben mit einer Tiefe zwischen 4 Zoll und 12 Zoll (102 mm und 305 mm), es sei denn, die Stäbe sind durch vertikale Mitglieder gestützt.
9. Verwenden Sie das Werkzeug nicht auf Stäben mit einer Tiefe zwischen 4 Zoll und 12 Zoll (102 mm und 305 mm), es sei denn, die Stäbe sind durch vertikale Mitglieder gestützt.
10. Verwenden Sie das Werkzeug nicht auf Stäben mit einer Tiefe zwischen 4 Zoll und 12 Zoll (102 mm und 305 mm), es sei denn, die Stäbe sind durch vertikale Mitglieder gestützt.
11. Verwenden Sie das Werkzeug nicht auf Stäben mit einer Tiefe zwischen 4 Zoll und 12 Zoll (102 mm und 305 mm), es sei denn, die Stäbe sind durch vertikale Mitglieder gestützt.
12. Verwenden Sie das Werkzeug nicht auf Stäben mit einer Tiefe zwischen 4 Zoll und 12 Zoll (102 mm und 305 mm), es sei denn, die Stäbe sind durch vertikale Mitglieder gestützt.

FRANCAIS

1. Lire attentivement l'étiquette de l'outil.
2. Ne pas utiliser sur des poutres verticales.
3. Ne pas utiliser sur des poutres d'une épaisseur inférieure à 4 pouces (102 mm).
4. Ne pas utiliser sur des poutres d'une épaisseur supérieure à 12 pouces (305 mm).
5. Ne pas utiliser sur des poutres d'une épaisseur comprise entre 4 pouces et 12 pouces (102 mm et 305 mm) à moins que la poutre soit soutenue par un membre vertical.
6. Ne pas utiliser sur des poutres d'une épaisseur comprise entre 4 pouces et 12 pouces (102 mm et 305 mm) à moins que la poutre soit soutenue par un membre vertical.
7. Ne pas utiliser sur des poutres d'une épaisseur comprise entre 4 pouces et 12 pouces (102 mm et 305 mm) à moins que la poutre soit soutenue par un membre vertical.
8. Ne pas utiliser sur des poutres d'une épaisseur comprise entre 4 pouces et 12 pouces (102 mm et 305 mm) à moins que la poutre soit soutenue par un membre vertical.
9. Ne pas utiliser sur des poutres d'une épaisseur comprise entre 4 pouces et 12 pouces (102 mm et 305 mm) à moins que la poutre soit soutenue par un membre vertical.
10. Ne pas utiliser sur des poutres d'une épaisseur comprise entre 4 pouces et 12 pouces (102 mm et 305 mm) à moins que la poutre soit soutenue par un membre vertical.
11. Ne pas utiliser sur des poutres d'une épaisseur comprise entre 4 pouces et 12 pouces (102 mm et 305 mm) à moins que la poutre soit soutenue par un membre vertical.
12. Ne pas utiliser sur des poutres d'une épaisseur comprise entre 4 pouces et 12 pouces (102 mm et 305 mm) à moins que la poutre soit soutenue par un membre vertical.

ITALIANO

1. Leggere attentivamente l'etichetta dell'attrezzo.
2. Non utilizzare su travi verticali.
3. Non utilizzare su travi con spessore inferiore a 4 pollici (102 mm).
4. Non utilizzare su travi con spessore superiore a 12 pollici (305 mm).
5. Non utilizzare su travi con spessore compreso tra 4 pollici e 12 pollici (102 mm e 305 mm) a meno che la trave sia supportata da un membro verticale.
6. Non utilizzare su travi con spessore compreso tra 4 pollici e 12 pollici (102 mm e 305 mm) a meno che la trave sia supportata da un membro verticale.
7. Non utilizzare su travi con spessore compreso tra 4 pollici e 12 pollici (102 mm e 305 mm) a meno che la trave sia supportata da un membro verticale.
8. Non utilizzare su travi con spessore compreso tra 4 pollici e 12 pollici (102 mm e 305 mm) a meno che la trave sia supportata da un membro verticale.
9. Non utilizzare su travi con spessore compreso tra 4 pollici e 12 pollici (102 mm e 305 mm) a meno che la trave sia supportata da un membro verticale.
10. Non utilizzare su travi con spessore compreso tra 4 pollici e 12 pollici (102 mm e 305 mm) a meno che la trave sia supportata da un membro verticale.
11. Non utilizzare su travi con spessore compreso tra 4 pollici e 12 pollici (102 mm e 305 mm) a meno che la trave sia supportata da un membro verticale.
12. Non utilizzare su travi con spessore compreso tra 4 pollici e 12 pollici (102 mm e 305 mm) a meno che la trave sia supportata da un membro verticale.

PORTUGUES

1. Leia atentamente a etiqueta da ferramenta.
2. Não utilize em vigas verticais.
3. Não utilize em vigas com espessura inferior a 4 polegadas (102 mm).
4. Não utilize em vigas com espessura superior a 12 polegadas (305 mm).
5. Não utilize em vigas com espessura entre 4 polegadas e 12 polegadas (102 mm e 305 mm) a menos que a viga seja suportada por um membro vertical.
6. Não utilize em vigas com espessura entre 4 polegadas e 12 polegadas (102 mm e 305 mm) a menos que a viga seja suportada por um membro vertical.
7. Não utilize em vigas com espessura entre 4 polegadas e 12 polegadas (102 mm e 305 mm) a menos que a viga seja suportada por um membro vertical.
8. Não utilize em vigas com espessura entre 4 polegadas e 12 polegadas (102 mm e 305 mm) a menos que a viga seja suportada por um membro vertical.
9. Não utilize em vigas com espessura entre 4 polegadas e 12 polegadas (102 mm e 305 mm) a menos que a viga seja suportada por um membro vertical.
10. Não utilize em vigas com espessura entre 4 polegadas e 12 polegadas (102 mm e 305 mm) a menos que a viga seja suportada por um membro vertical.
11. Não utilize em vigas com espessura entre 4 polegadas e 12 polegadas (102 mm e 305 mm) a menos que a viga seja suportada por um membro vertical.
12. Não utilize em vigas com espessura entre 4 polegadas e 12 polegadas (102 mm e 305 mm) a menos que a viga seja suportada por um membro vertical.

NORSE

1. Les opplytt informasjon om verktøyet.
2. Ikke bruk på vertikale bjelker.
3. Ikke bruk på bjelker med en dybde mindre enn 4 tommer (102 mm).
4. Ikke bruk på bjelker med en dybde større enn 12 tommer (305 mm).
5. Ikke bruk på bjelker med en dybde mellom 4 tommer og 12 tommer (102 mm og 305 mm) med mindre bjelken er støttet av et vertikalt medlem.
6. Ikke bruk på bjelker med en dybde mellom 4 tommer og 12 tommer (102 mm og 305 mm) med mindre bjelken er støttet av et vertikalt medlem.
7. Ikke bruk på bjelker med en dybde mellom 4 tommer og 12 tommer (102 mm og 305 mm) med mindre bjelken er støttet av et vertikalt medlem.
8. Ikke bruk på bjelker med en dybde mellom 4 tommer og 12 tommer (102 mm og 305 mm) med mindre bjelken er støttet av et vertikalt medlem.
9. Ikke bruk på bjelker med en dybde mellom 4 tommer og 12 tommer (102 mm og 305 mm) med mindre bjelken er støttet av et vertikalt medlem.
10. Ikke bruk på bjelker med en dybde mellom 4 tommer og 12 tommer (102 mm og 305 mm) med mindre bjelken er støttet av et vertikalt medlem.
11. Ikke bruk på bjelker med en dybde mellom 4 tommer og 12 tommer (102 mm og 305 mm) med mindre bjelken er støttet av et vertikalt medlem.
12. Ikke bruk på bjelker med en dybde mellom 4 tommer og 12 tommer (102 mm og 305 mm) med mindre bjelken er støttet av et vertikalt medlem.

NETHERLANDS

1. Lees de afwijkingen van het gereedschap.
2. Gebruik het gereedschap niet op verticale balken.
3. Gebruik het gereedschap niet op balken met een diepte van minder dan 4 inch (102 mm).
4. Gebruik het gereedschap niet op balken met een diepte van meer dan 12 inch (305 mm).
5. Gebruik het gereedschap niet op balken met een diepte tussen 4 inch en 12 inch (102 mm en 305 mm) tenzij de balk wordt ondersteund door een verticaal lid.
6. Gebruik het gereedschap niet op balken met een diepte tussen 4 inch en 12 inch (102 mm en 305 mm) tenzij de balk wordt ondersteund door een verticaal lid.
7. Gebruik het gereedschap niet op balken met een diepte tussen 4 inch en 12 inch (102 mm en 305 mm) tenzij de balk wordt ondersteund door een verticaal lid.
8. Gebruik het gereedschap niet op balken met een diepte tussen 4 inch en 12 inch (102 mm en 305 mm) tenzij de balk wordt ondersteund door een verticaal lid.
9. Gebruik het gereedschap niet op balken met een diepte tussen 4 inch en 12 inch (102 mm en 305 mm) tenzij de balk wordt ondersteund door een verticaal lid.
10. Gebruik het gereedschap niet op balken met een diepte tussen 4 inch en 12 inch (102 mm en 305 mm) tenzij de balk wordt ondersteund door een verticaal lid.
11. Gebruik het gereedschap niet op balken met een diepte tussen 4 inch en 12 inch (102 mm en 305 mm) tenzij de balk wordt ondersteund door een verticaal lid.
12. Gebruik het gereedschap niet op balken met een diepte tussen 4 inch en 12 inch (102 mm en 305 mm) tenzij de balk wordt ondersteund door een verticaal lid.

FRANCAIS

1. Lire attentivement l'étiquette de l'outil.
2. Ne pas utiliser sur des poutres verticales.
3. Ne pas utiliser sur des poutres d'une épaisseur inférieure à 4 pouces (102 mm).
4. Ne pas utiliser sur des poutres d'une épaisseur supérieure à 12 pouces (305 mm).
5. Ne pas utiliser sur des poutres d'une épaisseur comprise entre 4 pouces et 12 pouces (102 mm et 305 mm) à moins que la poutre soit soutenue par un membre vertical.
6. Ne pas utiliser sur des poutres d'une épaisseur comprise entre 4 pouces et 12 pouces (102 mm et 305 mm) à moins que la poutre soit soutenue par un membre vertical.
7. Ne pas utiliser sur des poutres d'une épaisseur comprise entre 4 pouces et 12 pouces (102 mm et 305 mm) à moins que la poutre soit soutenue par un membre vertical.
8. Ne pas utiliser sur des poutres d'une épaisseur comprise entre 4 pouces et 12 pouces (102 mm et 305 mm) à moins que la poutre soit soutenue par un membre vertical.
9. Ne pas utiliser sur des poutres d'une épaisseur comprise entre 4 pouces et 12 pouces (102 mm et 305 mm) à moins que la poutre soit soutenue par un membre vertical.
10. Ne pas utiliser sur des poutres d'une épaisseur comprise entre 4 pouces et 12 pouces (102 mm et 305 mm) à moins que la poutre soit soutenue par un membre vertical.
11. Ne pas utiliser sur des poutres d'une épaisseur comprise entre 4 pouces et 12 pouces (102 mm et 305 mm) à moins que la poutre soit soutenue par un membre vertical.
12. Ne pas utiliser sur des poutres d'une épaisseur comprise entre 4 pouces et 12 pouces (102 mm et 305 mm) à moins que la poutre soit soutenue par un membre vertical.



