



Bruksanvisning
ALTAIR[®] 4XR
Multigasdetektor



Beställningsnr: 10175896/03
CR 800000032440



VARNING!

Läs denna bruksanvisning noggrant innan du använder enheten. Enheten fungerar endast som den ska om den används och underhålls i enlighet med tillverkarens anvisningar. Om den inte fungerar som den ska kan personer vars säkerhet är beroende av enheten skadas allvarligt eller dödas.

I den här produkten används trådlös Bluetooth®-teknik.

Ordmärket och logotyperna för Bluetooth är registrerade varumärken som ägs av Bluetooth SIG, Inc. och all användning av sådana märken av MSA sker enligt licens. Övriga varumärken och handelsnamn tillhör respektive ägare.

För att se försäkran om överensstämmelse, gå till produktsidan på **MSAsafety.com**.



The Safety Company

1000 Cranberry Woods Drive
Cranberry Township, PA 16066
USA
Tel. 1-800-MSA-2222
Fax 1-800-967-0398

För dina lokala MSA-kontakter gå till vår webbplats **www.MSAsafety.com**.

Innehåll

1	Säkerhetsföreskrifter	5
	1.1 Korrekt användning	5
	1.2 Information om ansvarsskyldighet	6
	1.3 Säkerhets- och försiktighetsåtgärder som ska vidtas	6
	1.4 Garanti	9
2	Beskrivning	10
	2.1 Översikt	10
	2.2 Utrustningens hårdvarugränssnitt	11
	2.3 Indikatorer på skärmen.	12
	2.4 Batteriskötsel	13
	2.5 Visa ytterligare sidor.	15
	2.6 Larm för saknad sensor	18
	2.7 Sensorvarning för slut på livslängd	18
	2.8 Sensorindikator för slut på livslängd.	18
	2.9 Kontrollera giftiga gaser	18
	2.10 Kontrollera syrehalten	19
	2.11 Övervaka brännbara gaser.	20
3	Användning	21
	3.1 Miljöfaktorer	21
	3.2 Start och Friskluftsuppstart.	22
	3.2.1 Friskluftsinställning (FAS)	26
	3.3 Måtläge [Normal drift].	27
	3.4 Inställning av enheten	28
	3.4.1 Sensorinställningar	29
	3.4.2 Kalibreringsinställning	29
	3.4.3 Larminställning	30
	3.4.4 Inställning av tid och datum.	31
	3.4.5 Aktivera Bluetooth-funktionen	32
	3.5 Bluetooth-funktion	32
	3.6 Dataregistrering	33
	3.7 Funktionstester.	33
	3.8 Bump Test	34
	3.9 Bump-lysdiod	35

3.10	Kalibrering	35
3.10.1	Friskluftsinställning och nollkalibrering	36
3.10.2	Fäst kalibreringshylsan	38
3.10.3	Spannkalibrering	38
3.11	Testning vid inställd tidpunkt	39
4	Underhåll	40
4.1	Felsökning	40
4.2	Underhållsproceduren i realtid - Byta ut och lägga till en sensor	41
4.3	Rengöring	42
4.4	Förvaring	42
4.5	Leveransomfattning	42
5	Tekniska data	43
5.1	Fabriksinställda larmtröskelvärden och -inställningspunkter	44
5.2	Prestandaspecifikation	45
5.3	XCell-sensorpatent	49
6	Beställningsinformation	50
7	Bilaga	52
7.1	Startsekvens (påslagning)	52
7.2	Friskluftsinställning (FAS)	53
7.3	Återställ fönsterkommandon	54
7.4	Bump Test	56
7.5	Alternativinställning	57
7.6	Sensorinställningar	58
7.7	Kalibreringar	59
7.8	Larminställning	61
7.9	Tid- och datuminställning	62
7.10	Bluetooth-inställning	63

1 Säkerhetsföreskrifter

1.1 Korrekt användning

Multigasdetektorn ALTAIR 4XR är avsedd att användas av utbildad och kvalificerad personal. Den används vid riskutvärdering för att:

- utvärdera anställdas potentiella exponering för brännbara och giftiga gaser och ångor samt för låga syrehalter.
- bestämma en lämplig övervakning av gaser och ångor på en arbetsplats.

Multigasdetektorn ALTAIR 4XR kan utrustas för att detektera:

- Brännbara gaser och vissa brännbara ångor
- Atmosfärer med syrebrist eller syreöverskott
- Syre för övervakning av inertiseringsapplikationer. Enheten är lämplig och certifierad för mätning av syrekoncentrationen i gasblandningar för inertisering enligt EN 50104 men utan larmfunktion.
- Specifika giftiga gaser för vilka en sensor finns installerad.

OBS: Även om enheten kan detektera upp till 30 % syre i den omgivande luften är den endast godkänd för användning vid upp till 21 % syre.

ATEX-direktivet gäller endast upp till 25 % vol. O₂.

Det är mycket viktigt att läsa och följa denna användarmanual vid användning av produkten. Det är särskilt viktigt att noggrant läsa och iaktta säkerhetsanvisningarna och informationen om hur produkten fungerar och ska användas. För säkert bruk måste dessutom hänsyn tas till de nationella föreskrifter som gäller i landet där apparaten skall användas.



VARNING!

Produkten kan rädda liv och fungerar som hälsobevarande skyddsanordning. Felaktig användning, bristande underhåll eller service av enheten kan inverka negativt på enhetens funktion och därigenom medföra fara för människoliv.

Innan produkten används ska dess funktionsduglighet kontrolleras. Produkten får inte användas om funktionstestet misslyckas, produkten är skadad, fackmässigt underhåll/service inte har utförts eller MSA originalreservdelar inte har använts.

All annan användning eller användning som inte följer dessa anvisningar kommer att betraktas som att anvisningarna inte iakttagits. Detta gäller särskilt icke godkända ingrepp på produkten och beställda arbeten som utförts av personer som inte kommer från MSA eller som inte är auktoriserade.



Denna utrustning har testats och befunnits uppfylla gränserna för en digital enhet i klass A enligt avsnitt 15 i FCC-reglerna.

Dessa gränser är avsedda att erbjuda rimligt skydd mot skadliga störningar när utrustningen används i kommersiell miljö.

Utrustningen alstrar, använder och kan utstråla radiofrekvensenergi. Om den inte installeras och används i enlighet med bruksanvisningen kan den orsaka skadliga störningar på radiokommunikationer.

Om utrustningen används i ett bostadsområde kan den orsaka skadliga störningar och i dessa fall åläggs användaren att rätta till störningarna på egen bekostnad.

**VARNING!**

Detta är en klass A-produkt enligt CISPR 22. I boendemiljö kan denna produkt orsaka radiostörningar, så att användaren behöver vidta motsvarande åtgärder.

Den här A-klassade digitala apparaten överensstämmer med kanadensiska ICES-003.

1.2 Information om ansvarsskyldighet

MSA åtar sig inget ansvar i fall då produkten har använts på ett felaktigt sätt eller på annat sätt än det som avses.

Valet och användningen av denna produkt måste ske under ledning av en kvalificerad säkerhetsexpert som noggrant har utvärderat de särskilda riskerna på arbetsplatsen där den ska användas och som är helt förtrogen med produkten och dess begränsningar. Valet och användningen av denna produkt och dess integrering i säkerhetsplanen för arbetsplatsen är uteslutande arbetsgivarens ansvar.

Ändringar och modifieringar som inte uttryckligen har godkänts av tillverkaren upphäver användarens rätt att använda utrustningen.

1.3 Säkerhets- och försiktighetsåtgärder som ska vidtas**VARNING!**

Läs noggrant följande säkerhetsbegränsningar och -föreskrifter innan du tar enheten i drift. Gör inga ändringar på enheten.

Att inte följa dessa anvisningar kan leda till allvariga personskador eller dödsfall.

**VARNING!**

Enhetens avläsningar och information måste tolkas av en utbildad och kvalificerad person för tolkning av utrustningsavläsningar i samband med en specifik miljö, industriell användning och exponeringsbegränsningar.

Kontrollera funktionen

Kontrollera att enheten fungerar före varje användning (→ kapitel 3.7 "Funktionstester"). MSA rekommenderar att en rutininspektion utförs varje dag före användning.

Bluetooth-funktion

Bluetooth-funktionen är beroende av signaltillgänglighet för den/de trådlösa tjänst(er) som behövs för att upprätthålla kommunikationslänken. Förlust av den trådlösa signalen förhindrar kommunikation av larm och annan information till länkade enheter. Vidta lämpliga åtgärder ifall en förlust av trådlös signal inträffar.

Utför ett Bump Test

Hur ofta ett Bump test ska utföras föreskrivs ofta av nationella bestämmelser eller bestämmelser inom företaget. Allmänt vedertaget anses dock den bästa säkerhetspraxisen vara att ett Bump test utförs varje dag före användning och därför är detta också MSA:s rekommendation. Enheten måste klara ett bump test. Om den inte klarar testet ska en kalibrering utföras innan enheten används.

Utför ett bump test (se kapitel 3.8 "Bump Test") oftare om detektorn utsätts för fysiska stötar eller höga nivåer av föroreningar. Utför även ett bump test oftare om den testade atmosfären innehåller följande ämnen som kan desensibilisera sensorn för brännbara gaser och försämra avläsningarna:

- Organiska silikoner
- Silikater
- Blyhaltiga föreningar
- Exponeringar för svavelväte över 200 ppm eller över 50 ppm i en minut.

Kontrollera minimikoncentration av en brännbar gas

Minimikoncentrationen av en brännbar gas i luften som kan antändas anges som Lower Explosive Limit (LEL)/undre explosionsgräns. En avläsning för brännbar gas med "XXX" indikerar att atmosfären överskrider 100 % LEL eller 5,00 % vol. CH₄ och att det föreligger en explosionsrisk. Lämna genast riskområdet.

Observera atmosfären

Använd inte enheten för att testa om följande atmosfärer innehåller brännbara eller giftiga gaser då det kan leda till felaktiga avläsningar:

- Atmosfärer med syrebrist eller syreöverskott
- Reducerande atmosfärer
- Skorstenar
- Inerta miljöer
- Atmosfärer innehållande brännbar luftburen dimma/damm.

Använd endast enheten för att detektera gaser/ångor för vilka en sensor har installerats.

Enheten är lämplig och certifierad för mätning av syrekoncentrationen i gasblandningar för inertisering enligt EN 50104 men utan larmfunktion.

Kontrollera att det finns >10 % syre för korrekta avläsningar av brännbara gaser med den katalytiska sensorn.

Får inte användas för gaser med en flampunkt över 38 °C (100 °F)

Använd inte enheten för att testa brännbara gaser i atmosfärer som innehåller ångor från vätskor med hög flampunkt (över 38 °C, 100 °F) då det kan leda till felaktigt låga avläsningar.

Fysisk stöt

Kontrollera kalibreringen igen om utrustningen har utsatts för fysiska stötar.

Sensorunderhåll

Blockera inte sensorns öppningar då det kan leda till felaktiga avläsningar. Tryck inte på sensorernas framsida då det kan skada dem och leda till felaktiga avläsningar. Använd inte tryckluft för att rengöra sensorernas hål eftersom trycket kan skada sensorerna.

laktta korrekt tid för displaystabilisering

Ge enheten tillräckligt med tid för att hinna visa exakta avläsningar. Svarstider varierar beroende på vilken typ av sensor som används.

Underhåll batteriet på korrekt sätt

Använd endast batteriladdare från MSA tillsammans med enheten. Andra laddare kan skada batteripaketet och enheten. Avfallshantera enligt de lokala hälso- och säkerhetsbestämmelserna.

Användning av MSA GALAXY® GX2 är en alternativ godkänd metod för att ladda ALTAIR 4XR-enheter.

Efterhand som batteripaketet åldras kommer enhetens drifttid att reduceras.

Explosionsrisk: Ladda inte upp enheten i riskområden.

Var medveten om miljöförhållandena

Ett antal miljöfaktorer kan påverka sensorns avläsningar, bland annat förändringar i tryck, fuktighet och temperatur. Förändringar i tryck och fuktighet påverkar även mängden syre som finns i atmosfären.

Var medveten om procedurerna för hantering av elektrostatiskt känsliga elektronikheter

Enheten innehåller komponenter som är känsliga för elektrostatisk påverkan. Öppna eller laga inte enheten utan att använda ett lämpligt skydd för elektrostatisk urladdning (ESD). Garantin täcker inte skador som orsakats av elektrostatiska urladdningar.

Du bör vara medveten om produktbestämmelserna

Följ alla relevanta och gällande nationella bestämmelser i det land där produkten används.

Var medveten om garantibestämmelserna

De garantier som utfästs av MSA The Safety Company för produkten ogiltigförklaras om produkten inte används och underhålls enligt instruktionerna i denna bruksanvisning. Genom att följa dessa skyddar du dig själv och andra. Vi uppmanar våra kunder att skriva eller ringa till oss angående denna produkt före användning eller för ytterligare information om användning eller underhåll önskas.

Särskilda villkor för säker användning

- Om mätområdet för sensorn för brännbara gaser överskrider växlar enheten till ett låst larmtillstånd som måste återställas i en friskluftsomgivning. För att återställa detta larm stänger du av och sätter på enheten igen i frisk luft. Behåll enheten i friskluftsomgivningen tills LEL- eller CH₄-avläsningarna har stabiliserats. Följ sedan instruktionerna för friskluftsställning och nollkalibrering i denna bruksanvisning.
- RF-strålningseffekten som används för att aktivera RFID-taggantennen får inte överskrida 6 watt för EPL grupp I-applikationer eller 2 watt för EPL grupp IIC-applikationer.

1.4 Garanti

OBJEKT	GARANTIPERIOD
Hölje och elektronik	Fyra år
Alla sensorer om inget annat anges	Fyra år
XCell EX-H-sensor	Ett år

Specifik batterikörtid över temperatur garanteras inte.

Denna garanti täcker inte filter, säkringar osv. Efterhand som batteripaketet åldras kommer enhetens driftstid att reduceras. Vissa andra tillbehör som inte listas specifikt här kan ha olika garantiperioder. Denna garanti gäller endast om produkten underhålls och används enligt säljarens instruktioner och/eller rekommendationer.

Säljaren åtar sig inget ansvar under denna garanti om reparationer eller ändringar utförs av obehöriga personer eller om det fel som garantin åberopar på har orsakats av fysiskt missbruk av produkten. Ingen av säljarens agenter, medarbetare eller representanter är behörig att binda säljaren till någon bekräftelse, representation eller garanti gällande denna produkt. Säljaren utfäster ingen garanti gällande komponenter eller tillbehör som inte tillverkats av säljaren, men lämnar alla garantier från tillverkarna av dessa komponenter till köparen.

DENNA GARANTI ERSÄTTER ALLA ANDRA GARANTIER, UTTRYCKTA, UNDERFÖRSTÅDDA ELLER LAGSTADGADE OCH BEGRÄNSAS STRÄNGT TILL DE VILLKOR SOM ANGES HÄRI. SÄLJAREN FRÅNSÄGER SIG SÄRSKILT ALLT ANSVAR FÖR GARANTIER OM SÄLJBARHET ELLER LÄMPLIGHET FÖR ETT VISST SYFTE.

Exklusivt ansvar

Det har skett en uttrycklig överenskommelse om att köparens enda och exklusiva ansvar vid överträdelse av ovanstående garanti, vid olagligt beteende av säljaren, eller vid någon annan händelse, är att ersättning sker enligt säljarens alternativ, av all utrustning eller delar av denna, som efter granskning av säljaren har visat sig vara defekta.

Ersättningsutrustning och/eller delar levereras kostnadsfritt till köparen, FOB säljarens fabrik. Underlåtenhet av säljaren att lyckas ersätta samtliga bristande utrustningar eller delar skall inte leda till att det ansvar som fastställts häri skall avtas dess grundläggande syfte.

Uteslutande av följdskador

Köparen förstår och samtycker uttryckligen till att säljaren under inga omständigheter kan hållas ansvarig för köparens ekonomiska, särskilda, tillfälliga följdskador eller förluster av något slag, inklusive men inte begränsat till, förlust av förväntade vinster och annan skada som orsakats på grund av att varorna inte fungerar. Detta undantag gäller vid åberopande av överträdelse av garanti, olagligt beteende eller annan händelse mot säljaren.

2 Beskrivning

2.1 Översikt

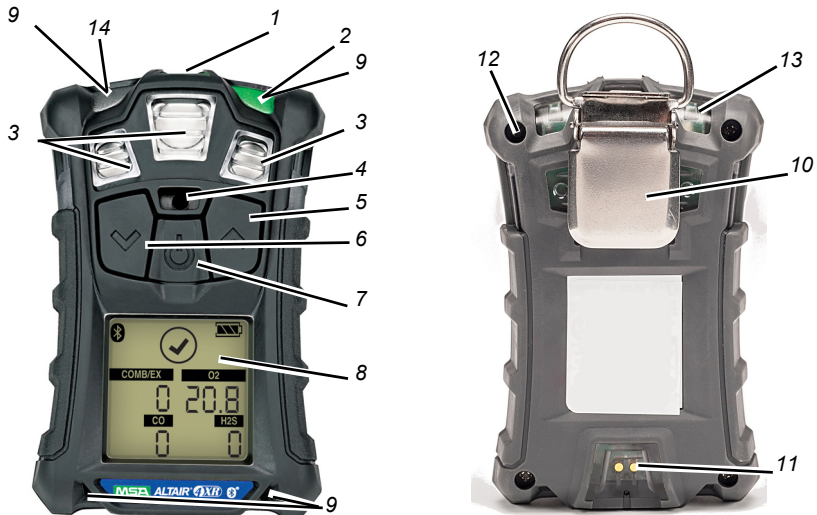


Fig. 1 Översikt över enheten

- | | | | |
|---|--|----|------------------------------------|
| 1 | Datalink-kommunikationsport | 8 | Display |
| 2 | Bump-lysdiod (grön/röd) och
Lysdiod för fel (gul) | 9 | Larmlysdioder (4) |
| 3 | Sensoringångar | 10 | Bältesklämma |
| 4 | Signalhorn | 11 | Laddningsanslutning |
| 5 | ▲-knapp | 12 | Skruvor (4) |
| 6 | ▼-knapp | 13 | Laddningslysdiod (röd/grön/orange) |
| 7 | ⓪-knapp | 14 | Lysdiod för Bluetooth-status |

Detektorn övervakar gaser i den omgivande luften och på arbetsplatsen.

Den finns tillgänglig med högst tre sensorer som kan visa avläsningar för fyra olika gaser (en Two-tox-sensor kan detektera två giftiga gaser med en sensor).

Även om enheten kan detektera upp till 30 % syre i den omgivande luften är den endast godkänd för användning vid upp till 21 % syre.

Larmnivåerna för de enskilda gaserna är fabriksinställda och kan ändras via inställningsmenyn. Dessa ändringar kan även göras via GALAXY GX2 testbänken eller programvaran MSA Link. Kontrollera att den senaste versionen av GALAXY GX2 firmwären eller programvaran MSA Link har laddats ned från MSA:s webbsida www.msasafety.com.



Om det finns gas närvarande under friskluftsinställningen kommer enheten inte att kunna utföra inställningen och växlar till normalt driftläge.

2.2 Utrustningens hårdvarugränssnitt

Användningen av enheten är dialogstyrd från displayen med hjälp av tre funktionsknappar (→ 2.2 "Utrustningens hårdvarugränssnitt").

Enheten har tre användarknappar. Varje knapp kan fungera som en programstyrd knapp vars funktion visas på displayen direkt ovanför knappen.

Beskrivning av knapparna

Knapp	Beskrivning
⊖	Knappen ⊖ används för att slå på och stänga av enheten och för att bekräfta valet av användarfunktioner. När knappen ▲ och ⊖ trycks ned samtidigt för att starta enheten visas läget för inställning av alternativ.
▼	Knappen ▼ används för att bläddra framåt eller tillbaka genom datafönster i mätläget eller för att minska värdena i inställningsläget. När denna knapp hålls nedtryckt i 3 sekunder i Normalt driftläge aktiveras InstantAlert-larmet.
▲	Knappen ▲ används för att återställa toppvärde, STEL, TWA och för att bekräfta larmen (om möjligt) eller för att komma åt kalibreringen i mätläget. Den används även för att bläddra uppåt eller för att öka värdena i inställningsläget.

Beskrivning av lysdioderna

Lysdiod	Beskrivning
GRÖN/RÖD (Bump-lysdiod)	Efter ett lyckat Bump Test blinkar den gröna lysdioden var 15:e sekund under en 24-timmarsperiod. Om enheten inte klarar ett Bump Test eller när 24-timmarsperioden går ut blinkar den röda lysdioden var 15:e sekund. Detta alternativ kan stängas av via MSA GALAXY GX2 testbänken eller programvaran MSA Link.
RÖD (Larmlysdiod)	De röda larmlysdioderna är visuella indikeringar för ett larmtillstånd eller andra möjliga fel på enheten.
GUL (Lysdiod för fel)	Den gula lysdioden för fel är en visuell indikering för ett fel på enheten. Denna lysdiod tänds under följande omständigheter: <ul style="list-style-type: none"> • Fel på enhetens minne • Sensor saknas • Sensorfel
RÖD/GRÖN/ ORANGE (Laddningslysdiod)	Laddningslysdioden är en visuell indikation av laddningsstatus. <ul style="list-style-type: none"> • RÖD: enheten laddas • GRÖN: laddningen är klar • ORANGE: problem har upptäckts under laddning
BLÅ (Bluetooth-status)	Den blåa lysdioden är en visuell indikation på Bluetooth-anslutningens status. <ul style="list-style-type: none"> • Av = Bluetooth är avstängt eller oupptäckbart • Blinkar snabbt = upptäckbart läge • Blinkar långsamt = ansluten

Vibrerande larm

Utrustningen är utrustad med ett vibrerande larm.

Bakgrundsbelysning

Bakgrundsbelysningen tänds när någon av frontpanelens knappar trycks ned. Bakgrundsbelysningen förblir tänd under den tidsperiod som användaren har ställt in den på. Denna tidsperiod kan ställas in via MSA GALAXY GX2 testbänken eller programvaran MSA Link.

Signalhorn

Signalhornet utlöser ett ljudlarm.

Funktionssignal

Denna funktionssignal aktiveras var 30:e sekund genom att signalhornet ljuder kort och larmlysdioderna blinkar under följande förutsättningar:

- Funktionssignalen är aktiverad
- Enheten är i normalt driftläge
- Enheten är inte i batterivarningsläge
- Enheten är inte i gaslarmsläge
- Ljudlarm och visuella larm är aktiverade

2.3 Indikatorer på skärmen

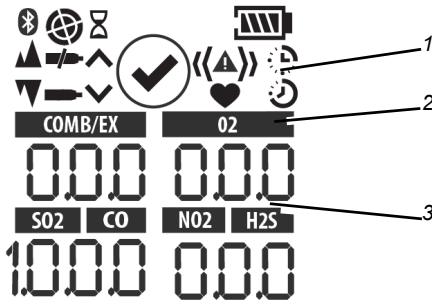


Fig. 2 Display

1 Grafiska symboler

3 Gaskoncentration

2 Gastyp



Larmsymbol – indikerar ett larmtillstånd



Motion Alert – indikerar att Motion Alert är aktivt.



Symbol för bump test – indikerar ett lyckat bump test eller en lyckad kalibrering



Indikerar att en åtgärd krävs



Batteristatus – indikerar batteriets laddningsnivå

COMB/EX	
O2	
SO2	CO
NO2	H2S

Sensoretiketter



Kalibreringsinställning



Kalibreringsgasflaska – indikerar att kalibreringsgas måste användas



Ingen gasflaska – indikerar att kalibreringsgas inte ska användas och att detektorn måste exponeras för frisk luft.



Timglas – indikerar att användaren bör vänta



Minimum – indikerar ett lägsta värde eller ett lågt larm



Symbol för toppvärde (PEAK) – indikerar en avläsning av toppvärde eller ett högt larm



STEL-symbol – indikerar ett STEL-larm.



TWA-symbol – indikerar ett TWA-larm.



Symbol för sensorlivslängd – indikerar slut på sensors livslängd



Bluetooth-symbol – indikerar aktiverad Bluetooth-funktion

2.4 Batteriskötsel

Batterivarningsindikator

Batteristatusikonen visas hela tiden uppe i det övre högra hörnet på displayen. När batteriet är tomt, försvinner ifyllnaden av ikonen tills endast konturerna på ikonen syns.

Varje indikatorsegment visar ungefär 25 % av den totala batterikapaciteten.

Batterivarning

**WARNING!**

Om batteriets varningslarm aktiveras när du använder enheten ska du genast lämna området eftersom batteriet snart är slut. Om denna varning inte följs kan det leda till allvarliga personskador eller dödsfall.

Enhetens nominella drifttid vid rumstemperatur är 24 timmar. Drifttiden med en aktiv Bluetooth-anslutning är ca 22 timmar. Enhetens drifttid vid -20 °C/-4 °F är ca 14 timmar.

Den faktiska drifttiden beror på omgivningstemperaturen och larmtillstånden.


Larmnivåerna för de enskilda gaserna är fabriksinställda och kan ändras via inställningsmenyn.

En varning för lågt batteri innebär att enheten kan användas i 30 minuter under vanliga driftförhållanden innan batteriet är tomt.



Längden på enhetens återstående drifttid vid varning för lågt batteri beror på omgivningstemperaturen.

När enheten utlöser en varning för lågt batteri:

- blinkar batteriindikatorn
- ljuder larmet
- blinkar larmlysdioderna
- visar displayen "LOW BATT" och 
- upprepar enheten denna varning var 60:e sekund och fortsätter att fungera tills den stängs av eller batteriet stängs av.


Batteriafstängning



VARNING!

Om larmet för batteriafstängning aktiveras ska du sluta använda enheten eftersom den inte längre har tillräckligt med ström för att indikera potentiella risker, och personer vars säkerhet är beroende av denna enhet kan skadas allvarligt eller dödas.

Enheten växlar till läget för batteriafstängning 60 sekunder före den slutliga avstängningen (när batterierna inte kan driva enheten längre):

- På displayen blinkar "BATT ALARM" och 
- Larmet ljuder och lamporna blinkar; larmet kan inte stängas av
- Inga andra sidor kan visas; efter ca en minut stängs enheten av automatiskt.

När batteriafstängningsläget inträffar:

- (1) Lämna genast området.
- (2) Ladda batteriet.

Batteriladdning**VARNING!**

Explosionsrisk: Ladda inte upp enheten i riskområden.

**VARNING!**

Om andra batteriladdare används än den laddare som medföljer enheten kan batterierna skadas eller laddas felaktigt.

Laddaren kan ladda ett helt tomt batteri på mindre än fyra timmar i normal rumstemperatur.



Låt mycket varma eller kalla enheter stabiliseras vid rumstemperatur i en timme innan laddningen startas.

Ladda enheten




- Kontrollera att laddningskontakten sitter ordentligt i laddningsuttaget på baksidan av enheten.
- Batterisymbolen ändras genom ett kontinuerligt ökande antal segment och laddningslysdioden kommer att vara röd tills 90 % av full laddning uppnåts. Batterisymbolen förblir helt tänd och laddningslysdioden är grön medan batteriet underhållsladdas till full kapacitet.
- Om ett problem detekteras under laddning, blinkar batterisymbolen och laddningslysdioden är orange. Koppla bort enheten från laddaren och anslut den till laddaren igen för att återställa laddningscykeln.
- När enheten inte ska användas kan laddaren förbli ansluten till enheten/batteripaketet.
- Lägsta och högsta omgivningstemperatur för att ladda enheten är 10 °C (50° F) respektive 35 °C (95° F).
- För bästa resultat bör enheten laddas vid en rumstemperatur på 23 °C (73 °F).

2.5**Visa ytterligare sidor**

Huvudfönstret visas när utrustningen startas.

De valfria displayerna kan väljas genom att man trycker på ▼-knappen för att gå till:


Bumpläge

- (1) För att välja Bumpläge, tryck på knappen .
- (2) För att gå framåt, tryck på knappen .
- (3) För att gå bakåt till huvudsidan, tryck på knappen .

Avläsningar av toppvärden (PEAK-sidan)

Toppvärdesikonen (→ kapitel 2.3 "Indikatorer på skärmen") visar de högsta nivåerna av gas som registrerats av enheten sedan start eller sedan avläsningarna av toppvärden återställdes.

För att återställa avläsningarna av toppvärde:

- (1) Gå till sidan för toppvärden.
- (2) Tryck på -knappen.

Avläsningar av minimivärden (MIN-sidan)

Denna sida visar den lägsta syrenivån som registrerats av enheten sedan den startades eller sedan MIN-avläsningarna återställdes.



Minimumikonen (→ kapitel 2.3 "Indikatorer på skärmen") visas på displayen.

För att återställa MIN-avläsningarna:

- (1) Gå till MIN-sidan.
- (2) Tryck på ▲-knappen.

Kortidsgränsvärden (STEL-sidan)



VARNING!

Lämna omedelbart det förorenade området om STEL-larmet aktiveras; omgivningsgaskoncentrationen har nått den förinställda STEL-larmnivån. Att inte följa denna varning leder till en överexponering för giftiga gaser och de personer vars säkerhet är beroende av denna produkt riskerar allvarliga eller livshotande personskador.

STEL-ikonen (→ kapitel 2.3 "Indikatorer på skärmen") visas på displayen för att visa den genomsnittliga exponeringen över en 15-minutersperiod.

När gasmängden som detekteras av detektorn överskrider STEL-gränsvärdet:

- ljuder larmet
- blinkar larmlysdioderna
- blinkar STEL-ikonen.

För att återställa STEL:

- (1) Gå till STEL-sidan.
- (2) Tryck på knappen ▲.

STEL-larmet beräknas över en 15-minuters exponering.

Exempel på beräkning av STEL:

Utgå ifrån att detektorn har varit igång i minst 15 minuter:

15-minuters exponering vid 35 ppm:

$$\frac{(15 \text{ minuter} \times 35 \text{ ppm})}{15 \text{ minuter}} = 35 \text{ ppm}$$

10 minuters exponering vid 35 ppm och 5 minuters exponering vid 5 ppm:

$$\frac{(10 \text{ minuter} \times 35 \text{ ppm}) + (5 \text{ minuter} \times 5 \text{ ppm})}{15 \text{ minuter}} = 25 \text{ ppm}$$

Denna sida kan inaktiveras via MSA GALAXY GX2 testbänken eller programvaran MSA Link.

Tidsvägt medelvärde (TWA-sidan)



VARNING!

Lämna omedelbart det förorenade området om TWA-larmet aktiveras; omgivningsgaskoncentrationen har nått den förinställda TWA-larmnivån. Att inte följa denna varning leder till en överexponering för giftiga gaser och de personer vars säkerhet är beroende av denna produkt riskerar allvarliga eller livshotande personskador.

TWA-ikonen (→ kapitel 2.3 "Indikatorer på skärmen") visas på displayen för att visa den genomsnittliga exponeringen sedan enheten startats eller sedan TWA-avläsningen återställts. När gasmängden som detekteras överskrider TWA-gränsvärdet för åtta timmar:

- ljuder larmet
- blinkar larmlysdioderna
- blinkar TWA-ikonen.

För att återställa TWA:

- (1) Gå till TWA-sidan.
- (2) Tryck på knappen ▲.

TWA-larmet beräknas över en åttatimmars exponering.

Exempel på beräkning av TWA:

1 timmes exponering vid 50 ppm:

$$\frac{(1 \text{ timme} \times 50 \text{ ppm}) + (7 \text{ timmar} \times 0 \text{ ppm})}{8 \text{ timmar}} = 6,25 \text{ ppm}$$

4 timmars exponering vid 50 ppm och 4 timmars exponering vid 100 ppm:

$$\frac{(4 \text{ timmar} \times 50 \text{ ppm}) + (4 \text{ timmar} \times 100 \text{ ppm})}{8 \text{ timmar}} = 75 \text{ ppm}$$

12 timmes exponering vid 100 ppm:

$$\frac{(12 \text{ timmar} \times 100 \text{ ppm})}{8 \text{ timmar}} = 150 \text{ ppm}$$

Denna sida kan inaktiveras via MSA GALAXY GX2 testbänken eller programvaran MSA Link.

Tidvisning

Den aktuella tiden visas på displayen i 12-timmarsformat som standard.

Ett 24-timmarsformat kan väljas med MSA GALAXY GX2 testbänken eller programvaran MSA Link.

Datumvisning

Det aktuella datumet visas på displayen i formatet: **MMM-DD-ÅÅÅÅ**.

Sida för upptäckbart läge

På denna sida kan användaren sätta enheten i upptäckbart läge för Bluetooth för att para med en annan enhet. Denna sida kan inaktiveras via sidan för Bluetooth-inställning, BT SETUP.

Aktivering av Motion Alert

För att aktivera eller inaktivera funktionen Motion Alert trycker du på knappen ▲ medan sidan för aktivering av MotionAlert (MOTIONALERT ACTIVATION) visas. När funktionen MotionAlert är aktiv blinkar symbolen för Motion Alert (→ kapitel 2.3 "Indikatorer på skärmen") var 3:e sekund. Enheten växlar till förlarm när ingen rörelse detekteras under 20 sekunder. Detta tillstånd kan nollställas genom att man flyttar på enheten.

Efter 30 sekunder inaktivitet utlöses det fullständiga MotionAlert-larmet. Detta larm kan endast nollställas genom att man trycker på ▲-knappen.

2.6 Larm för saknad sensor

Enheten växlar till larmet för saknad sensor om enheten detekterar att en sensor inte är korrekt installerad i enheten eller om den inte fungerar.

Om en saknad sensor detekteras, sker följande:

- "SENSOR ERROR" visas.
- Flaggan ovanför den sensor som detekterats som saknad blinkar på displayen.
- Larm ljuder och lampor blinkar.
- Den gula lysdioden för fel lyser med fast sken.
- Om ett sensorfel inträffar vid start stängs enheten av i 60 sekunder.

2.7 Sensorvarning för slut på livslängd

Om en sensor närmar sig slutet på sin livslängd, varnar detektorn användaren efter en sensorkalibrering. Sensorn är fortfarande fullt fungerande vid denna tidpunkt, men varningen ger användaren tid att planera för ett byte av sensorn så att tiden detektorn inte kan användas minimeras. Symbolen ♥ visas kontinuerligt. För mer detaljer, se kapitel 3.10 "Kalibrering".

2.8 Sensorindikator för slut på livslängd

Om enheten inte kan kalibrera en eller flera sensorer visar den "SPAN ERR" följt av larmsymbolen och ♥-symbolen för att indikera att sensorns livslängd är slut. För mer detaljer, se kapitel 3.10 "Kalibrering".

2.9 Kontrollera giftiga gaser

Enheten kan övervaka koncentrationen av följande giftiga gaser i den omgivande luften:

- Kolmonoxid (CO)
- Svavelväte (H₂S)
- Svaveldioxid (SO₂)
- Kvävedioxid (NO₂)

Enheten visar gaskoncentrationen i delar per miljon (ppm) eller mg/m³ på sidan Normal drift tills en annan sida väljs eller tills enheten stängs av.



WARNING!

Om ett larm aktiveras när enheten används ska du genast lämna området.

Att stanna i området under sådana förhållanden kan orsaka allvarliga personskador eller dödsfall.

Enheten har fyra gaslarm för varje giftig gas:

- HIGH-larm
- LOW-larm
- STEL-larm
- TWA-larm

Om gaskoncentrationen uppnår eller överskrider den inställda lampunkten:

- tänds bakgrundsbelysningen
- utlöses ett vibrationslarm
- visas en blinkande larmsymbol och antingen Minimum-ikonen (LOW-larm) eller Maximum (PEAK)-ikonen (HIGH-larm)
- växlar enheten till larmtillstånd.



När en gasavläsning överskrider sensorns fulla skalutslag visar enheten "+ + +" i stället för den faktiska avläsningen.

När en gasavläsning överskrider sensorns fulla skalutslag visar enheten "+ + +" i stället för den faktiska avläsningen.

2.10 Kontrollera syrehalten

Enhets övervakar syrekonzentrationen i den omgivande luften. De inställda larmpunkterna kan ställas in för att aktiveras vid två olika förhållanden:

- Hög - syrekonzentration > 20,8 % eller
- Låg - syrekonzentration < 19,5 %.

Även om enheten kan detektera upp till 30 % syre i den omgivande luften är den endast godkänd för användning vid upp till 21 % syre.



VARNING!

Om ett larm aktiveras när enheten används ska du genast lämna området.

Att stanna i området under sådana förhållanden kan orsaka allvarliga personskador eller dödsfall.

När larmets inställningspunkt för ett av de ovannämnda förhållandena uppnås:

- ljuder ett larm
- blinkar larmlysdioderna
- utlöses ett vibrationslarm
- visas en blinkande larmikon och antingen minimumikonen (larm för hög syrekonzentration) eller maximumikonen (larm för låg syrekonzentration) (→ kapitel 2.3 "Indikatorer på skärmen") tillsammans med aktuell syrekonzentration.

LOW-larmet (låg syrekonzentration) läses och kommer inte automatiskt att återställas när O₂-konzentrationen överskrider den inställda LOW-punkten. För att återställa larmet trycker du på ▲-knappen. Om larmtillståndet kvarstår kommer ▲-knappen endast att avbryta larmet under fem sekunder.

Falsa syrelarm kan inträffa p.g.a. förändringar i barometertryck (höjd) eller extrema förändringar i omgivningstemperaturen.



Vi rekommenderar att en syrekalibrering utförs vid den temperatur och det tryck som enheten ska användas vid. Säkerställ att enheten är i friskluft innan en kalibrering utförs.

När en gasavläsning överskrider sensorns fulla skalutslag visar enheten "+ + +" i stället för den faktiska avläsningen.

När en gasavläsning överskrider sensorns fulla skalutslag visar enheten "+ + +" i stället för den faktiska avläsningen.

2.11 Övervaka brännbara gaser

Enheten kan övervaka dessa koncentrationer i omgivningsluften:

- Metan
- Brännbara gaser

Enheten visar koncentrationen för brännbara gaser i % LEL eller % CH₄ på mätsidan tills en annan sida väljs eller enheten stängs av.






VARNING!

Om ett larm aktiveras när enheten används ska du genast lämna området.
Att stanna i området under sådana förhållanden kan orsaka allvarliga personskador eller dödsfall.

Enheten har två inställda larmpunkter:

- HIGH-larm
- LOW-larm

Om gaskoncentrationen uppnår eller överskrider den inställda larmpunkten:

- tänds bakgrundsbelysningen
- utlöses ett vibrationslarm
- visas en blinkande larmikon  och antingen minimumikonen  (LOW-larm) eller maximumikonen  (HIGH-larm)
- växlar enheten till larmtillstånd.



När en gasavläsning uppnår 100 % LEL eller 5,00 % CH₄ växlar enheten till ett låst larmtillstånd: sensorn för brännbara gaser stängs och visar "XXX" i stället för den aktuella avläsningen. Detta tillstånd kan endast nollställas genom att enheten stängs av och sätts på i en friskluftsomgivning.

När en gasavläsning överskrider sensorns fulla skalutslag visar enheten "+ + +" i stället för den faktiska avläsningen.



VARNING!

En avläsning för brännbar gas på "100" eller "5" indikerar att atmosfären överskrider 100 % LEL eller 5,00 % vol. CH₄ och att det föreligger en explosionsrisk. Lämna genast riskområdet.

Vid sådana fall växlar enheten till ett låst larmtillstånd.



Kontrollera de nationella värdena för 100 % LEL (EN 60079-20-1).

3 Användning

Användningen av enheten är dialogstyrd från displayen med hjälp av tre funktionsknappar (se Fig. 1 "Översikt över enheten").

3.1 Miljöfaktorer

Ett antal miljöfaktorer kan påverka gassensorns avläsningar, nämligen tryckförändringar, fuktighet och temperatur. Förändringar i tryck och fuktighet påverkar mängden syre som finns i atmosfären.

Tryckförändringar

Vid snabba förändringar i lufttrycket (t.ex. vid passage genom en luftsluss) kan sensorns avläsning tillfälligt ändras och leda till att enheten utlöser ett larm. Även om procenthalten av syre kan stanna på eller ligga nära 20,8 vol. %, kan den totala syrgasmängden i luften vara otillräcklig för andning om det totala lufttrycket reduceras markant.

Fuktighetsförändringar

Om fuktigheten ändras avsevärt (t.ex. från en torr, luftkonditionerad miljö till fuktig utomhusluft), kan syreavläsningarna minska med upp till 0,5 % på grund av vattenånga i luften som trycker undan syret. Syresensorn har ett speciellt filter för att minska fuktighetsförändringarnas effekt på avläsningarna. Denna effekt märks inte genast, men påverkar syreavläsningarna över flera timmar.

Temperaturändringar

Sensorena har en inbyggd temperaturkompensation. Om temperaturen emellertid ändras avsevärt kan sensoravläsningarna ändras. Nollställ utrustningen vid arbetsplatstemperatur för minsta påverkan.

3.2 Start och Friskluftsuppstart

Användningen av enheten är dialogstyrd från displayen med hjälp av tre funktionsknappar (se Fig. 1 "Översikt över enheten").

För mer information, se flödesdiagrammen i kapitel 7 "Bilaga".

(1) Slå på enheten med Φ -knappen.

Enheten utför ett självttest och växlar till friskluftsställning:

- Alla displaysegment aktiveras
- Ljudlarmet aktiveras
- Larmlysdioderna tänds
- Vibrationslarmet aktiveras.

Under självtestet kontrollerar enheten om det saknas sensorer. Om en sensor saknas visar enheten fönstret Sensor saknas och utlöser ett larm tills det stängs av. Annars fortsätter startsekvensen.

Enheten visar följande:

- Larmets och displayens självttest
- Tillverkarens namn
- Enhetens namn
- Programversion
- FCC ID
- IC ID
- Bluetooth-version (om aktiverat)
- Sensorupptäckt
- Typ av brännbar gas
- Enheter för giftig gas
- Inställda larpunkter (PEAK, MIN) (STEL, TWA)
- Kalibreringsvärden
- Datum och tid
- Last cal (datumet för senaste kalibreringen) (om aktiverat)
- CAL Due (datumet för nästa kalibrering) (om aktiverat)
- Alternativet friskluftsställning.

Indikering vid start

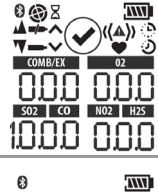


Under startsekvensen förinställs alla automatiska sidovisningstider till ett intervall från två till fyra sekunder.

Flera sekvenser och fönster visas vid start:

Enhetens självttest

Enheten genomför ett självttest.



Enhetens namn och programversion

Enhetens namn och programversion visas.

MSA



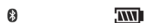
ALTAIR
4XR



REV
R 2_00



























FCC T7
V 13 16



IC 216
Q-1316

SE

	  BT SW R 1_05
	  SENSOR DSCVRY
<p>Typ av brännbar gas</p> <p>Namnet på typen av brännbar gas visas, t.ex. BUTAN.</p> <p>OBS: Typen av brännbar gas kan ändras manuellt via menyn SENSORINSTÄLLNING eller via MSA GALAXY GX2 testbänken eller programvaran MSA Link.</p>	   LEL BUTANE
<p>Enheter för giftig gas</p> <p>Namnet på enheterna för giftig gas visas (ppm eller mg/m³).</p> <p>OBS: Enheter för giftig gas kan endast ändras via MSA GALAXY GX2 testbänken eller programvaran MSA Link.</p>	  UNITS  PPM 
<p>Inställda larmpunkter</p> <p>De inställda larmpunkterna för alla installerade och aktiverade sensorer visas.</p> <p>De inställda larmpunkterna för LOW-larm och därefter för HIGH-larm visas.</p> <p>OBS: De inställda larmpunkterna kan ändras manuellt via inställningsmenyn eller via MSA GALAXY GX2 testbänken eller programvaran MSA Link.</p>	   LOW ALARMS
	     10 19.5  25  10
	   HIGH ALARMS





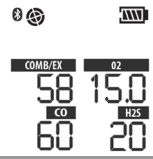
STEL- och TWA-inställningspunkter

De förinställda STEL- och TWA-värdena för installerade och aktiverade sensorer visas.



Kalibreringsvärden

De förinställda kalibreringsvärdena för installerade och aktiverade sensorer visas.



Tid och datum

Datomet visas i formatet månad, dag och år.

OBS: Om batteriet är helt urladdat återställs tiden och datumet. Vid start uppmanas användaren att ange tid och datum.

Om information om tid och datum saknas återställs de till (Jan-01-2016) med tidsangivelsen (00:00).



Last CAL och CAL Due (datum för senaste och nästa kalibrering)

OBS: Dessa visningsalternativ kan ställas in med MSA GALAXY GX2 testbänken eller programvaran MSA Link. Om dessa alternativ inte har ställts in visas inte dessa fönster.

- Last Cal är aktiverat som standard.
- Cal Due är inaktiverat som standard.





3.2.1 Friskluftsinställning (FAS)

FAS används för instrumentets nollkalibrering.

Friskluftsuppstarten har gränser. Om en sensors nollpunkt befinner sig utanför dessa gränser kommer den inte att justeras av FAS-funktionen.



WARNING!

Aktivera inte friskluftsinställningen om du inte är säker på att du befinner dig i frisk, oförorenad luft; annars kan felaktiga avläsningar förekomma som felaktigt indikerar att en farlig atmosfär är säker. Vid minsta tvekan om den omgivande luftens kvalitet bör du inte använda funktionen friskluftsinställning. Använd inte friskluftsinställningen som ersättning för de dagliga kalibreringskontrollerna. Kalibreringskontrollen krävs för att kontrollera span-precisionen. Om denna varning inte följs kan det leda till allvariga personskador eller dödsfall.



Om batteriets laddningscykel avbryts innan den är klar (4 timmar för ett helt urladdat batteri) ska du låta enhetens interna temperatur stabiliseras i 30 minuter innan du genomför en friskluftsinställning.



Fig. 3 Friskluftsinställning

Om detta alternativ är aktiverat visar enheten "FAS?" som uppmanar användaren att utföra en friskluftsinställning.

- (1) Tryck på ▲-knappen för att hoppa över friskluftsinställningen.
- ✓ Friskluftsinställningen hoppas över och enheten går till mätsidan (huvudsida).
- (2) Tryck på ⏻-knappen inom 10 sekunder för att utföra friskluftsinställningen.
- ✓ Enheten startar FAS.
- ✓ Fönstret visar symbolen Ingen gas, ett blinkande timglas samt alla aktiverade avläsningar från gassensorerna.
- ✓ Vid slutet av FAS-kalibreringen visar enheten "FAS PASS" eller "FAS ERR" tillsammans med flaggorna för sensorerna som låg utanför FAS-gränsvärdena. Alla sensorer inom FAS-gränsvärdena nollställs.

3.3 Mätläge [Normal drift]

I normalt driftläge kan användaren kontrollera avläsningarna av minimum- och toppvärdena innan STEL- och TWA-värdena rensas eller en Span- och nollkalibrering genomförs.

Följande alternativ kan verkställas från fönstret Normal drift:

<p>Bump-sida</p> <p>På denna sida kan användaren utföra ett bump test.</p>	
<p>Peak-sida</p> <p>Denna sida visar toppvärdesavläsningarna (peak) för samtliga sensorer.</p>	
<p>Min-sida</p> <p>Denna sida visar minimivärdesavläsningarna för syresensorn.</p>	
<p>STEL-sida</p> <p>Denna sida visar enhetens beräknade STEL-avläsningar.</p>	
<p>TWA-sida</p> <p>Denna sida visar enhetens beräknade TWA-avläsningar.</p>	

Tid-/Datumsida

Denna sida visar enhetens aktuella datum och tid.

0 [batterisymbol] 0 [batterisymbol]

TIME JAN-01
07.31PM 2016

Upptäckbart läge

På denna sida kan användaren sätta enheten i upptäckbart läge för Bluetooth för att para med en annan enhet.

0 [batterisymbol] 0 [batterisymbol]

DISCOVERY DISCOVERY
NO YES

Motion Alert (valfritt)

På denna sida kan funktionen MotionAlert aktiveras eller inaktiveras.

0 [batterisymbol] 0 [batterisymbol]

MOTION MOTION
IS OFF IS ON

Med hjälp av enhetens tre knappar kan användaren navigera genom varje undermeny uppifrån och ned.

Se Fig. 1 "Översikt över enheten" och kapitel 7 "Bilaga" för detaljerade instruktioner om navigeringen genom dessa fönster.

3.4 Inställning av enheten

Uppstartsmenyerna kan bara nås när utrustningen slås på genom att ▲-knappen trycks ned och hålls inne.

Detta läge kan endast aktiveras vid uppstart av utrustningen.

Proceduren är som följer:

- (1) Håll knappen ▲ nedtryckt medan du slår på enheten.
 - (2) Använd knapparna ▲ och ▼ för att mata in inställningslösenordet. Det förinställda lösenordet är "672".
 - (3) Tryck på knappen Ⓞ för att öppna inställningsmenyerna.
- ✓ Om ett felaktigt lösenord anges två gånger växlar enheten till normalt driftläge.
 - ✓ Rätt lösenord: enheten fortsätter/piper en gång.



Lösenordet kan ändras via MSA GALAXY GX2 testbänken eller programvaran MSA Link.

I inställningsläget:

- Tryck på Ⓞ-knappen för att lagra det valda värdet eller för att gå till nästa sida.
- Tryck på ▼-knappen för att öka värdena med ett eller för att aktivera eller inaktivera ett val.
- Håll ▲-knappen nedtryckt för att öka värdena med 10.
- Tryck på ▼-knappen för att minska värdena med ett eller för att aktivera eller inaktivera ett val.
- Håll ▼-knappen nedtryckt för att minska värdena med 10.

Följande alternativ är tillgängliga genom att du trycker på knapparna ▼ och ▲:

- Sensorinställning (SENSOR SETUP)
- Kalibreringsinställning (CAL SETUP)
- Larminställning (ALARM SETUP)
- Inställning av tid och datum (TIME DATE)
- Bluetooth-inställning (BT SETUP)
- EXIT

3.4.1 Sensorinställningar

Varje sensor kan slås på eller av.

För mer information, se flödesdiagrammen i kapitel 7.6 "Sensorinställningar".

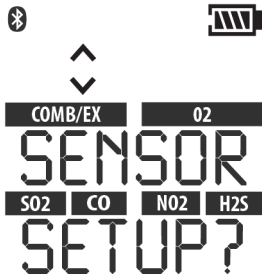


Fig. 4 Sensorinställning

- (1) Tryck på knappen ▼ eller ▲ för att hoppa över inställningen; fortsätt annars enligt följande.
- (2) Tryck på knappen ⏻ för att öppna undermenyn.
- (3) Använd knappen ▼ eller ▲ för att ändra valet och bekräfta med knappen ⏻.
- (4) Upprepa denna procedur för alla andra sensorer.
- (5) Efter att den sista sensorn ställts in fortsätter du till kalibreringsinställningen.

3.4.2 Kalibreringsinställning

Användaren kan ändra och ställa in kalibreringsvärdena för varje sensor.

Det går även att

- välja om fönstret Cal Due ska visas
- ställa in antalet dagar tills kalibrering måste ske
- välja om fönstret för enhetens lösenord ska visas för att skydda Bump Test- och kalibreringsoperationer

För mer information, se flödesdiagrammen i kapitel 7.7 "Kalibreringar".



Fig. 5 Kalibreringsinställning

- (1) Tryck på knappen ▼ eller ▲ för att hoppa över inställningen; fortsätt annars enligt följande.
- (2) Tryck på knappen ⏻ för att öppna undermenyn.
Kalibreringsgasens koncentration för den första sensorn visas.
- (3) Tryck på knappen ▼ eller ▲ för att ändra värdet.
- (4) Tryck på knappen ⏻ för att spara värdet.
Inställningsfönstret för nästa sensor visas.
- (5) Upprepa proceduren för alla andra sensorer.
Efter att den sista sensorn har ställts in uppmanas användaren att ställa in CALDUE (nästa kalibrering).
- (6) Tryck på knappen ▼ eller ▲ för att aktivera eller inaktivera CALDUE.
- (7) Bekräfta med ⏻-knappen.
- (8) Om CALDUE är aktiv, tryck på knappen ▼ eller ▲ för att välja antal dagar
- (9) Bekräfta med ⏻-knappen.
- (10) Tryck på knappen ▼ eller ▲ för att aktivera eller inaktivera fönstret för kalibreringslösenord (CAL PW).
- (11) Bekräfta med ⏻-knappen.
- (12) Efter bekräftelsen fortsätter du till larminställningen.

3.4.3 Larminställning

Användaren kan slå på eller av alla larm och ändra de inställda larmpunkterna för varje sensor. För mer information, se flödesdiagrammen i kapitel 7.8 "Larminställning".

Se kapitel 5.1 "Fabriksinställda larmtröskelvärden och -inställningspunkter" för larminställningens gränsvärden. Värdet för High-larmet kan endast ställas in till ett värde som är högre än inställningspunkten för Low-larmet.



Fig. 6 Larminställning

- (1) Tryck på knappen ▼ eller ▲ för att hoppa över inställningen; fortsätt annars enligt följande.
- (2) Tryck på knappen ⏻ för att öppna undermenyn.
- (3) Slå på eller av larm genom att trycka på knappen ▼ eller ▲.
- (4) Tryck på knappen ⏻ för att bekräfta valet.
LOW-larmets inställningar för den första sensorn visas.
- (5) Tryck på knappen ▼ eller ▲ för att ändra värdet.
- (6) Tryck på knappen ⏻ för att spara värdet.
HIGH-larmets inställningar för den första sensorn visas.
- (7) Tryck på knappen ▼ eller ▲ för att ändra värdet.
- (8) Tryck på knappen ⏻ för att spara värdet.
STEL-larmets inställningar (endast för sensorer för giftiga gaser) visas.
- (9) Tryck på knappen ▼ eller ▲ för att ändra värdet.
- (10) Tryck på knappen ⏻ för att spara värdet.
TWA-larmets inställningar (endast för sensor för giftiga gaser) visas.
- (11) Tryck på knappen ▼ eller ▲ för att ändra värdet.
- (12) Tryck på knappen ⏻ för att spara värdet.
- (13) Upprepa proceduren för alla andra sensorer.
- (14) Efter att den sista sensorn ställts in fortsätter du till inställningen av tid och datum.

60% LEL eller 3,0% volym av metan är den högsta inställningspunkten för High-larmet som kan programmeras.

Larmet för brännbara gaser kan inaktiveras av användaren i instrumentinställningen. När larmet för brännbara gaser stängs av informeras användaren om detta endast vid start av instrumentet då startfönstret indikerar att larmet för brännbara gaser är inaktiverat. När det är aktiverat är high-larmet för brännbara gaser spärrat.

Larmet för brännbara gaser kan tillfälligt avbrytas genom att man trycker på ▲-knappen. Men om den gaskoncentration som aktiverat larmet kvarstår kommer enheten att återgå till larmtillståndet.

3.4.4 Inställning av tid och datum

Denna undermeny används för att ställa in tid och datum.

För mer information, se flödesdiagrammen i kapitel 7.9 "Tid- och datuminställning".



Fig. 7 Inställning av tid och datum

- (1) Tryck på knappen ▼ eller ▲ för att hoppa över inställningen; fortsätt annars enligt följande.
- (2) Tryck på knappen ⏻ för att öppna undermenyn.
- (3) Ställ in månaden genom att trycka på knappen ▼ eller ▲.
- (4) Tryck på ⏻-knappen för att bekräfta månaden.
- (5) Upprepa denna procedur för dag, år, timmar och minuter.

Som standard visas tiden i 12-timmarsformat.

Därefter visas fönstret BT SETUP.

3.4.5 Aktivera Bluetooth-funktionen

Enheten är konfigurerad med en Bluetooth-kapabel kommunikationsfunktion.



- (1) Tryck på ▲-knappen för aktivera eller inaktivera Bluetooth-kommunikationsenheten (ON/OFF).
- (2) Tryck på ⏻-knappen för att spara inställningen och återgå till EXIT?-sidan.

3.5 Bluetooth-funktion

Bluetooth-kommunikationsenheten måste aktiveras för att Bluetooth-funktionerna ska kunna fungera. Se kapitel 3.4 "Inställning av enheten".

En kompatibel Bluetooth-värd med lämplig programvara krävs för att det ska fungera korrekt.

Bluetooth-säkerhet

Bluetooth-anslutningen är krypterad och skyddad med en sexsiffrig kod som måste bekräftas två gånger både på enheten och på Bluetooth-värden när de paras.

Upptäcktsläge

Detta enhetsläge används för att möjliggöra för en Bluetooth-värd att para sig med enheten första gången eller om en annan Bluetooth-värd tidigare var ansluten till enheten.



Observera att enheten automatiskt går i upptäcktsläge i fem minuter när enheten slås på om Bluetooth har aktiverats. Enheten går också i upptäcktsläge i fem minuter efter ett avbrott.

Gå i upptäcktsläge manuellt:

- (1) Bläddra ned genom menysidorna i normalt driftläge med ▼-knappen tills sidan för upptäcktsläget visas.
- (2) Tryck på knappen ▲ tills displayen visar dSCVRV YES.
- (3) Tryck på ⏻-knappen för att öppna upptäcktsläget.

Den blåa lysdioden kommer att blinka snabbt vilket indikerar att enheten är i upptäcktsläge.

Ansluta enheten till en Bluetooth-värd för första gången

- (1) Kontrollera att enheten är påslagen och i upptäcktsläge
- (2) Leta upp listan med Bluetooth-enheter. Välj "A4X-xxxxxxx" i listan.
Både enheten och Bluetooth-värden kommer att visa en unik sexsiffrig säkerhetskod för att säkerställa att rätt enheter paras.
- (3) När du har kontrollerat att de sexsiffriga koderna matchar bekräftar du begäran om parning på enheten genom att trycka på ▼-knappen.
- (4) Bekräfta också på Bluetooth-värden.

Para ihop enheten till en Bluetooth-värd

Enheten har ett integrerat RFID-chip som ger en snabbare Bluetooth-parningsprocess med en Bluetooth-värd som stöder en RFID- eller NFC-läsare med lämplig programvara. Knacka helt enkelt Bluetooth-värdens RFID- eller NFC-läsare mot godkännandeetiketten bak på enheten. Enheten och Bluetooth-värden bör parkopplas.

Ansluta enheten till en Bluetooth-värd

Om enheten är den senaste enheten som varit ansluten till Bluetooth-värden, kan Bluetooth-värden ansluta till enheten oavsett om enheten är i upptäcktsläge eller inte under förutsättning att Bluetooth är aktiverat. Den sexsiffriga koden kommer inte att visas för bekräftelse.



Enheten minns den senaste Bluetooth-värden som den var parat med. Om enheten ska anslutas till en annan Bluetooth-värd måste enheten sättas i upptäcktsläge för att upptäckas.

Koppla bort enheten från en Bluetooth-värd

Enheten har ingen bortkopplingsfunktion eftersom detta initieras av Bluetooth-värden. Använd Bluetooth-värdens funktioner för att avsiktligt koppla bort enheten från Bluetooth-värden.

Konfiguration av enheten via Bluetooth-anslutning

Enheten kan ta emot uppdateringar för enhetens inställningar via Bluetooth-anslutningen. Användaren måste para ihop enheten och Bluetooth-värden genom att bekräfta att den sexsiffriga säkerhetskoden matchar både på enheten och på Bluetooth-värden. Efter att en konfigurationsändring har initierats måste användaren bekräfta begäran på enheten genom att trycka på knappen ▼.

Evakueringslarm via Bluetooth-anslutning

Enheten kan ta emot ett evakueringsmeddelande via Bluetooth-anslutningen. Användaren måste para ihop enheten och Bluetooth-värden genom att bekräfta att den sexsiffriga säkerhetskoden matchar både på enheten och på Bluetooth-värden. När en anslutning är upprättad kommer ett evakueringsmeddelande som skickas till enheten utlösa ett larm på enheten samtidigt som EVAC (EVAKUERA) visas på displayen. Tryck på ▲-knappen för att stänga av evakueringslarmet och bekräfta att meddelandet har tagits emot. Tryck på ▲-knappen igen när du befinner dig i ett säkert område för att återställa evakueringslarmet.

3.6 Dataregistrering

Denna enhets dataloggar kan laddats ned via den automatiserade testbänken GALAXY GX2 eller via en dator med programvaran MSA Link.

Ansluta enheten till en dator

- (1) Slå på enheten och anslut Datalink-kommunikationsporten på enheten till IR-gränssnittet på datorn.
- (2) Starta MSA Link på datorn och starta anslutningen genom att klicka på anslutningsikonen.

3.7 Funktionstester

Larmtest

Slå på enheten. Kontrollera att:

- alla LCD-segment är tillfälligt aktiverade
- larmlysdioderna blinkar
- signalhornet ljuder kort
- vibrationslarmet utlöses kort.

3.8 Bump Test

**VARNING!**

Utför ett Bump Test varje dag före användning och kontrollera att enheten fungerar ordentligt. Att inte utföra detta test kan leda till allvarliga personskador eller dödsfall.



Hur ofta ett Bump Test ska utföras föreskrivs ofta av nationella bestämmelser eller bestämmelser inom företaget. Allmänt vedertaget anses dock den bästa säkerhetspraxisen vara att ett Bump Test utförs varje dag före användning och därför är detta också MSA:s rekommendation.

Detta test bekräftar snabbt att gassensorerna fungerar. Utför en fullständig kalibrering med jämna mellanrum och genast om utrustningen inte klarar ett Bump Test. Ett Bump Test kan utföras enligt proceduren nedan eller automatiskt med GALAXY GX2 testbänken.

Enligt standarden CSA 22.2 nr 152 ska känsligheten för en sensor för brännbara gaser testas varje dag före användning med en känd koncentration av metan som motsvarar 25 till 50 % av den fulla skal-koncentrationen. **NOGGRANNHETEN MÅSTE LIGGA INOM 0 TILL +20 % AV DEN FAKTISKA KONCENTRATIONEN.** Korrigera noggrannheten genom att utföra kalibreringsproceduren som beskrivs i kapitel 3.10 "Kalibrering".

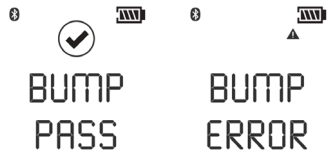
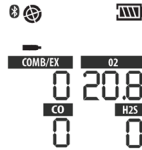
Utrustning

Se avsnittet om tillbehör för beställningsinformation för dessa komponenter.

- Kalibreringsgasflaska
- 0,25 liter/min. flödesregulator
- 1/8" ID Superthane esterbaserat rör
- ALTAIR 4XR kalibreringshylsa

Utföra ett Bump Test

- (1) Anslut regulatorm till kalibreringsgasflaskan.
- (2) I fönstret Normal drift trycker du på knappen ▼ för att visa "BUMP TEST?".
- (3) Kontrollera att de gaskoncentrationer som visas överensstämmer med kalibreringsgasflaskan. Justera annars värdena via menyn för kalibreringsinställning enligt beskrivningen i kapitel 3.4 "Inställning av enheten".
- (4) Fäst kalibreringsshylsan (se kapitel 3.10 3.10.2 "Fäst kalibreringsshylsan").
- (5) Tryck på ⏻-knappen för att starta Bump Test. Om kalibreringsläset har valts måste du ange lösenordet. Timglasets blinkar och sensorerna reagerar på gasen.
- (6) Öppna tryckreduceringsventilen på testgasflaskan.
- (7) Stäng ventilen efter bump testing.



Efter slutfört Bump Test visar enheten kort "BUMP PASS" eller "BUMP ERROR" tillsammans med etiketterna för de eventuella sensorer som inte klarat bumptestet innan den återgår till normalt driftläge. Om enheten inte klarar ett Bump Test ska du utföra en kalibrering enligt beskrivningen i kapitel 3.10 3.10.2 "Fäst kalibreringsshylsan".

√-symbolen visas i normalt driftläge och bump-lysdioden blinkar grönt i 24 timmar efter ett lyckat Bump Test.

3.9 Bump-lysdiod

Enheten är utrustad med en grön bump-lysdiod. Den gröna lysdioden blinkar var 15:e sekund vid följande omständigheter:

- Bump-lysdiodfunktionen är aktiverad
- Efter ett lyckat Bump Test (i 24 timmar)
- Enheten är i normalt driftläge
- Enheten har inte utlöst någon varning för lågt batteri eller något larm

3.10 Kalibrering

Enheten kan kalibreras manuellt med denna procedur eller automatiskt med GALAXY GX2 testbänken. Se 7.7 "Kalibreringar".

Kalibreringen måste utföras med hjälp av en flödesregulator som är inställd på 0,25 liter per minut.

Om batteriets laddningscykel avbryts innan den är klar (4 timmar för ett helt urladdat batteri) ska du låta enhetens interna temperatur stabiliseras i 30 minuter innan du genomför en kalibrering.

OBS: GALAXY GX2 testbänken är inte en CSA-certifierad kalibreringsmetod.



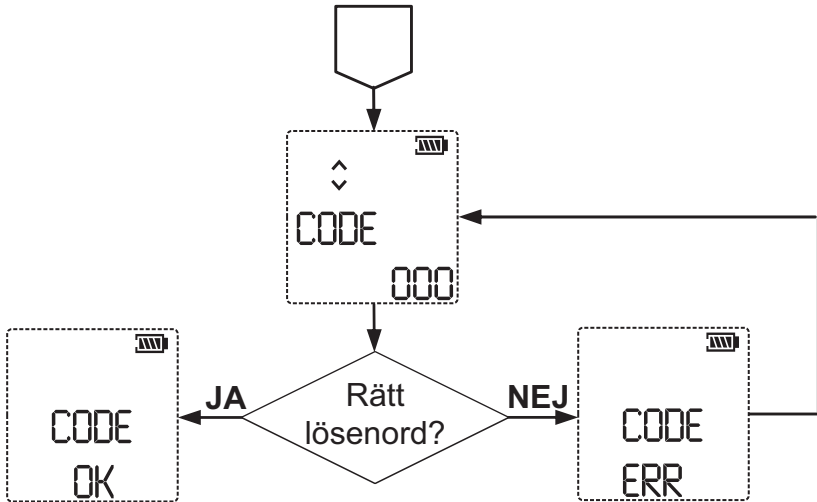
Vid normala förhållanden rekommenderar MSA kalibrering minst var sjätte månad, men många europeiska länder har egna riktlinjer. Kontrollera vad som gäller i ditt land.

3.10.1 Friskluftsställning och nollkalibrering

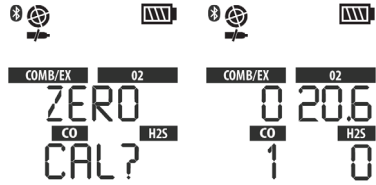


För att hoppa över nollkalibreringen och gå direkt till Span-kalibreringen trycker du på knappen ▲. Om ingen knapp trycks in på 30 sekunder uppmanas användaren att utföra en Span-kalibrering innan enheten återgår till normalt driftläge.

- (1) Håll ▲-knappen nedtryckt i tre sekunder i normalt driftläge.
- (2) Om kalibreringslåset har valts måste du ange lösenordet.
ZERO CAL?-fönstret visas sedan.



- Om kalibreringslåset INTE har valts:
visas ZERO-fönstret.



- (3) Med enheten exponerad för frisk luft trycker du på ϕ -knappen för att bekräfta ZERO CAL?-fönstret. En sensornollställning och nollkalibrering utförs.



Tryck alternativt på \blacktriangledown -knappen för att utföra en friskluftsinställning (FAS). Se kapitel 3.2 "Start och Friskluftsupstart" för mer detaljer.

Efter slutförd nollkalibrering visar enheten kort "ZERO PASS" eller "ZERO ERR" tillsammans med flaggan för de eventuella sensorer där kalibreringen misslyckats.

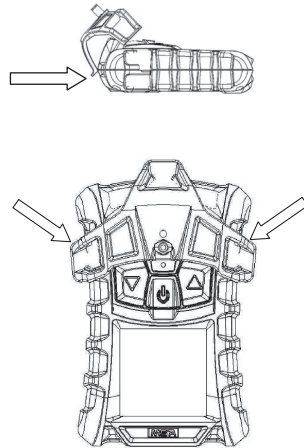


Under nollkalibreringen span-kalibreras även O_2 -sensorn till 20,8 % O_2 friskluft med justering av kalibreringskurvan efter behov. Under span-kalibreringen kontrolleras O_2 -sensorns noggrannhet mot en känd syrgaskoncentration utan justering av kalibreringskurvan.

3.10.2 Fäst kalibreringshylsan

Fäst kalibreringshylsan på enheten:

- (1) För in fliken på kalibreringshylsan i enhetens öppning.
- (2) Tryck på kalibreringshylsan som på bilden tills den sitter på plats på enheten.
- (3) Tryck båda sidoflikarna nedåt på enheten tills de låses på plats.
- (4) Kontrollera att kalibreringshylsan sitter ordentligt.
- (5) Anslut ena änden av slangen till kalibreringshylsan.
- (6) Anslut den andra änden av slangen till gasregulatorn (medföljer kalibreringspaketet).



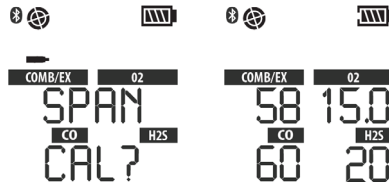
3.10.3 Spannkalibrering



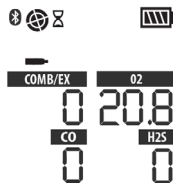
För att hoppa över Spannkalibreringen, tryck på ▲-knappen.

Om ingen knapp trycks in på 30 sekunder återgår enheten till normalt driftläge.

- (1) När nollpunkten ställts in visas fönstret SPAN CAL?.
- (2) Anslut regulatorn till kalibreringsgasflaskan.
- (3) Anslut rätt kalibreringsgas till enheten.
- (4) Fäst kalibreringshylsan (se kapitel 3.10 3.10.2 "Fäst kalibreringshylsan")
- (5) Öppna tryckreduceringsventilen på testgasflaskan.



- (6) Tryck på ⊖-knappen för att utföra en (span)-kalibrering av enheten.
SPAN-kalibreringen startar.
- (7) Stäng ventilen efter SPAN-kalibreringen.



- Efter slutförd SPAN-kalibrering visar enheten kort "SPAN PASS" eller "SPAN ERR" tillsammans med etiketterna för de eventuella sensorer där kalibreringen misslyckats och återgår sedan till normalt driftläge.



Om en sensor närmar sig slutet på sin livslängd följs denna "SPAN PASS"-indikering av varningen för slut på sensorns livslängd (symbolen ♥). Symbolen ♥ och gastypen för sensorn som närmar sig slutet på sin livslängd blinkar i 15 sekunder när enheten återgår till normalt driftläge. I normalt driftläge visas symbolen ♥ kontinuerligt.

Avsluta kalibreringen

- Stäng ventilen på regulatorn.
- Ta bort kalibreringshylsan.

Kalibreringsprocedurerna justerar span-värdet för alla sensorer som klarar kalibreringstestet; sensorer för vilka kalibreringen misslyckas ändras inte. Eftersom återstående gas kan finnas kvar kan det hända att enheten utlöser ett kort exponeringslarm efter att kalibreringen slutförts.

Misslyckande av automatisk kalibrering

Om span-kalibreringen misslyckas:

- Om enheten inte lyckas kalibrera en eller flera sensorer växlar den till SPAN ERR-sidan och larmet förblir aktiverat tills du trycker på ▲-knappen.
- En indikator för sensorlivslängd (larmsymbol och symbolen ♥) för att visa att sensorn har nått slutet på sin livslängd och bör bytas ut.
Detta sker om span-kalibreringen misslyckas två gånger.
- Enheten förblir i larmläge tills knappen ▲ trycks in.
- Larmsymbolen och symbolen ♥ blir kvar på displayen tills en kalibrering har lyckats eller tills den aktuella sensorn har bytts ut.



En span-kalibrering kan misslyckas av många skäl förutom att sensorns livslängd är slut. Om en span-kalibrering misslyckas ska sådana punkter som kvarstående gas i kalibreringsflaskan, gasens utgångsdatum, kalibreringshylsans fastsättning etc. kontrolleras, och kalibreringen ska upprepas innan sensorn byts ut.

3.11 Testning vid inställd tidpunkt

Med denna funktion kan enheten kalibreras automatiskt i intervaller som användaren har definierat. Denna funktion har en praktisk användning genom att användaren kan konfigurera ALTAIR 4XR och GALAXY GX2 systemet till att automatiskt kalibrera en enhet före starten av ett arbetspass. Se bruksanvisningen för GALAXY GX2 (avsnittet "Automatiserade testfunktioner") för en fullständig beskrivning av hur GALAXY GX2 ska konfigureras för detta läge.

På ALTAIR 4XR-enheter måste följande inställningar konfigureras via MSA Link eller GALAXY GX2 → sidan Instrumentinställningar:

- För automatisk kalibrering måste Kalibrering utgången vara aktiverat och ett kalibreringsintervall som inte är noll måste anges för automatisk kalibrering.
- För automatisk bump testing måste Bump Test utgången vara aktiverat och ett Bump Test-intervall som inte är noll måste anges för automatisk bump testing.

Följ noggrant alla inställningsanvisningar för GALAXY GX2 i GALAXY GX2-bruksanvisningen för korrekt inställning.

4 Underhåll

Om ett fel inträffar under användningen visas felkoder som du kan använda för att avgöra lämpliga åtgärder. Enheten skall kontrolleras och underhållas regelbundet av kvalificerad personal.



VARNING!




Reparationer eller förändringar på enheten på andra tillvägagångssätt än de som beskrivs i denna bruksanvisning eller av andra personer än de som auktoriserats av MSA kan leda till att enheten inte fungerar på rätt sätt. Använd endast originalreservdelar från MSA när underhåll utförs enligt beskrivningen i denna bruksanvisning.




Utbyte av komponenter kan allvarligt försämra enhetens prestanda, förändra inre säkerhetsegenskaper eller upphäva myndighetsgodkännande. Om denna varning inte följs kan det leda till allvarliga personskador eller dödsfall.



Se EN 60079-29-2 (Vägledning vid val, installation, användning och underhåll av utrustning för detektering av brännbara gaser och syrgas) och EN 45544-4 (Vägledning för val, installation, användning och underhåll av direktvisande mätinstrument för gaser och ångor).

4.1 Felsökning

Problem	Beskrivning	Åtgärd
ERROR TEMP	Temperaturen är under -40 °C (-40 °F) eller över 75 °C (167 °F).	Återställ enheten till normalt temperaturområde och gör om kalibreringen. Kontakta MSA
ERROR EE	EEPROM-minnesfel	Kontakta MSA
ERROR PRG	Flash-minnesfel	Kontakta MSA
ERROR RAM	RAM-minnesfel	Kontakta MSA
ERROR BT	Bluetooth-fel	Kontakta MSA
ERROR UNK	Okänt fel	Kontakta MSA
 LOW BATT	Batterivarning som upprepas var 60:e sekund.	Ta detektorn ur bruk snarast möjligt och ladda batteriet
 BATT ALARM	Batteriet är helt urladdat.	Enheter känner inte av gas längre. Ta detektorn ur bruk och ladda batteriet.
ERROR CHARGE	Laddningsfel	Enheter måste vara mellan 10 °C och 36 °C för att laddas. Kontakta MSA om problemet kvarstår
SENSOR ERROR	Sensor saknas	Kontrollera om sensorn har installerats korrekt
Enheten sätts inte på	Lågt batteri	Ladda enheten
 *	Sensorvarning	Sensorn är nära slutet av sin livslängd

Problem	Beskrivning	Åtgärd
 &  eller  (blinker)*	Sensorlarm	Sensorn har nått slutet av sin livslängd och kan inte kalibreras. Byt ut sensorn och omkalibrera.

*En sensorvarning och ett sensorlarm indikerar att enheten detekterar en förlust av sensorkänslighet under kalibreringen. Förutom en förlust av sensorkänslighet kan enheten avge en sensorvarning eller ett sensorlarm om kalibreringsgasen har gått ut, används felaktigt eller inte används under span-kalibreringen. Kontrollera kvaliteten på kalibreringsgasen och tillförselssystemet för kalibreringsgasen. En omkalibrering kan ta bort sensorvarningen eller sensorlarmet.

4.2 Underhållsproceduren i realtid - Byta ut och lägga till en sensor



VARNING!

Avlägsna och ominstallera sensorerna försiktigt så att inga komponenter skadas. Annars kan enhetens egensäkerhet påverkas på ett negativt sätt, felaktiga avläsningar kan ske och personer vars säkerhet är beroende av denna produkt kan skadas allvarligt eller dödas.



VARNING!

Innan du hanterar kretskortet ska du se till att vara jordad. Annars kan statisk laddning från din kropp skada elektroniken. Sådana skador täcks inte av garantin. Jordningsband och -set finns i elektronikhandeln.

För att installera en sensor i en enhet som inte redan är försedd med hela uppsättningen sensorer ska du ta bort sensorpluggen framför det tidigare oanvända sensorhuset.



När utrustningens hölje är öppet bör du inte röra vid de interna komponenterna med metall-/ledande föremål eller verktyg.

Utrustningen riskerar att skadas.

- (1) Kontrollera att enheten är avstängd.
- (2) Avlägsna höljets fyra skruvar och ta bort höljets framsida samtidigt som du försiktigt observerar sensortätningens riktning.
- (3) Lyft försiktigt ut den sensor som ska bytas ut och kassera den på lämpligt sätt.
 - a) Ta försiktigt ut sensorn för brännbara gaser, giftiga gaser eller syre med enbart fingrarna genom att försiktigt vicka den samtidigt som du drar ut den rakt från sitt uttag.
- (4) Rikta försiktigt in den nya sensorns kontaktstift med uttagen på det tryckta kretskortet och tryck ned den ordentligt på plats.
 - a) Kontrollera att fliken på sensorn hamnar rätt i spåret på hållarens ovansida.
 - b) Sätt i sensorn för giftiga gaser genom att sätta den på sensorhållarens vänstra sida.
 - c) Sätt i O₂-sensorn genom att sätta den på sensorhållarens vänstra sida.
 - d) Sätt i sensorn för brännbara gaser genom att sätta den i mitten av sensorhållaren.
 - e) Om det finns någon sensor som inte ska installeras måste du se till att en sensorplugg installeras i stället.
- (5) Montera tillbaka höljets framsida.
- (6) Skruva i skruvarna igen.

a) Dra åt varje skruv med ett åtdragningsmoment på 6,00 in-lbs (+/- 0,25 in-lbs) eller 0,678 Nm (+/- 0,028 Nm) för att upprätthålla enhetens IP 68-klassning.

(7) Slå på enheten.

Om den utbyttas sensorn är likadan som den tidigare sensorn:	Om den utbyttas sensorn inte är likadan som den tidigare sensorn eller denna sensorkanal deaktiverades:
<ul style="list-style-type: none"> • Enheten startar normalt. • Enheten registrerar automatiskt att en ny sensor har installerats och visar skärmen "SENSOR DSCVRV" (sensorupptäckt). 	<ul style="list-style-type: none"> • Enheten registrerar automatiskt skillnaden och visar "SENSOR CHANGE" (sensorbyte). • "ACCEPT?" (acceptera?) visas på displayen. <ul style="list-style-type: none"> – Acceptera bytet med ▼-knappen eller avbryt med ▲-knappen. – Gå till sensorinställningen och aktivera motsvarande sensor (→ kapitel 3.4 3.4.1 "Sensorinställningar").

(8) Kalibrera enheten efter att sensorerna stabiliserats.



WARNING!

Kalibrering krävs när en sensor har installerats. Annars kommer detektorn inte att fungera som förväntat och personer vars säkerhet är beroende av denna produkt kan skadas allvarligt eller dödas.



Låt sensorerna stabiliseras i rumstemperatur i minst 30 minuter före kalibreringen (→ kapitel 3.10 "Kalibrering").

4.3 Rengöring

- **Rutinrengöring:** Rengör regelbundet enheten utvändigt med en fuktig duk. Använd inte rengöringsmedel eftersom många innehåller silikon som skadar sensorn för brännbara gaser.
- **Exponering för damm och smuts:** Använd en torr, mjuk borste för att avlägsna damm och smuts som har ansamlats på apparaten, särskilt vid sensoröppningarna. Om det fortfarande finns damm- eller smutspartiklar kvar i sensorområdet efter borstningen använder du en dammsugare för att avlägsna de återstående partiklarna, men håll den minst på ett avstånd av 1/2 tum (1,3 cm) från gasdetektorn.
- **Exponering för vatten:** Om apparaten exponeras för vatten vänder du sidan med sensorerna nedåt och skakar försiktigt av vattnet från sensorområdet. Återstående vatten kan torkas bort med en ren, torr duk.

4.4 Förvaring

När enheten inte används ska den förvaras på en säker, torr plats mellan 18 °C (64 °F) och 30 °C (86 °F). Efter förvaring ska enhetens kalibrering alltid kontrolleras igen innan den används.

4.5 Leveransomfattning

Packa utrustningen i sin ursprungliga förpackning med lämpliga stötskydd. Om den ursprungliga förpackningen inte finns tillgänglig kan du ersätta den med en liknande förpackning.

5 Tekniska data

Vikt	7,9 oz./224 g (enhet med batteri och klämma)
Mått (L x B x H)	4,4 x 3,00 x 1,37 tum/112 x 76 x 33 mm – utan fästklämma
Larm	Fyra gaslarmslysdioder, en lysdiod för laddningsstatus, ett ljudlarm och ett vibrationslarm
Volym på ljudlarm	95 dBA vid 30 cm typiskt
Display	LCD-display
Batterityp	Laddningsbart Li-polymerbatteri. Får inte laddas i Ex-område.
Enhetens driftstid (Bluetooth AV)	24 timmar vid 25 °C (77 °F)
Laddningstid	≤ 4 timmar Max. laddningsspänning $U_m = 6,7$ VDC
Uppvärmningstid	2 min
Temperaturintervall	14 till 104 °F (-10 till 40 °C) normalt användningsområde -40 till 140 °F (-40 till 60 °C) utökat användningsområde 50 till 95 °F (10 till 35 °C) medan batteriet laddas -40 till +140 °F (-40 till 60 °C) egensäkerhet
Fuktighetsområde	15 % – 90 % relativ fuktighet, icke-kondenserande, 5 % – 95 % RH intermittent
Luftrycksområde	800 till 1200 mbar
Kapslingsklass	IP 68 (2 meter i 45 minuter)
Mätning-metoder	Brännbara gaser: Katalytisk sensor Syre: Elektrokemisk sensor Giftiga gaser: Elektrokemisk sensor

	Brännbar	O ₂ *	CO	H ₂ S
Mätintervall	0-100 % LEL	0-30 % vol.	0-1999 ppm	0-200 ppm
	0-5,00 % vol. CH ₄		0-1999 mg/m ³	0-284 mg/m ³
	H₂S-LC	NO₂	CO-H₂	SO₂
	0-100 ppm	0-50 ppm	0-1999 ppm	0-20 ppm

* Certifierad för 0 - 25 vol.% O₂

De tekniska specifikationerna och prestandaspecifikationerna för de specialiserade EX-H- och EX-M-sensorerna är samma som för standard EX-sensorn.



Konverteringen från ppm till mg/m³ beräknas vid 20 °C (68 °F) och vid atmosfäriskt tryck.

5.1 Fabriksinställda larmtröskelvärden och -inställningspunkter



Kontrollera kontroll- eller kalibreringscertifikatet för exakta larmnivåer eftersom de varierar beroende på nationella bestämmelser eller bestämmelser inom företaget.

Sensor	LOW-larm	HIGH-larm	STEL	TWA
EX (% LEL)	10	20	--	--
EX-H (% LEL)	10	20	--	--
EX-M (% vol.)	0,5	1,0	--	--
O ₂ (% vol.)	19,5	23,0	--	--
H ₂ S (ppm)	10	15	15	10
H ₂ S-LC(ppm)	5	10	10	1
CO (ppm)	25	100	100	25
NO ₂ (ppm)	2	5	5	2
SO ₂ (ppm)	2	5	5	2

Sensor	Min-larmpunkt	Max-larmpunkt
EX (% LEL)	5	60
EX-H (% LEL)	5	60
EX-M (% vol.)	0,1	3,0
O ₂ (% vol.)	5	24
H ₂ S (ppm)	5	175
H ₂ S-LC (ppm)	1	70
CO (ppm)	10	1700
NO ₂ (ppm)	1	47,5
SO ₂ (ppm)	1	17,5

Sensor	Standardinställningspunkt kalibrering	Min. inställningspunkt kalibrering	Max. inställningspunkt kalibrering
EX (% LEL)	58	5	100
EX-H (% LEL)	58	5	100
EX-M (% vol.)	2,5	0,1	5,0
O ₂ (% vol.)	15,0	5,0	30,0
H ₂ S (ppm)	20	5	200
H ₂ S-LC (ppm)	20	1	70
CO (ppm)	60	10	1700
NO ₂ (ppm)	10	1	50
SO ₂ (ppm)	10	1	20

Funktion	Alternativ
Instrumentlösenord	000 - 999
Cal Due-dagar (till nästa kalibrering)	1 - 180
Typ av brännbar gas	metan, butan, propan, pentan, nonan, vätgas, brännbar gas
Gasmätenheter	<ul style="list-style-type: none"> • Sensor för brännbara gaser • Sensor för giftiga gaser
Insamlingstakt för periodisk logg	Av, 15 s, 30 s, 1 min, 3 min, 5 min, 10 min, 15 min
Timeout för bakgrundsbelysning	Av, 10 s, 30 s, 1 min, 3 min, 5 min, 10 min, På

5.2 Prestandaspecifikation

Brännbar gas

Intervall	0 till 100 % LEL eller 0 till 5 % CH ₄
Upplösning	1 % LEL eller 0,05 % vol. CH ₄
Reproducerbarhet	3 % LEL, 0 % till 50 % LEL-avläsning eller 0,15 % CH ₄ , 0,00 % till 2,50 % CH ₄ (normalt temperaturintervall)
	5 % LEL, 50 % till 100 % LEL-avläsning eller 0,25 % CH ₄ , 2,50 % till 5,00 % CH ₄ (normalt temperaturintervall)
	5 % LEL, 0 % till 50 % LEL-avläsning eller 0,25 % CH ₄ , 0,00 % till 2,50 % CH ₄ (utökat temperaturintervall)
	8 % LEL, 50 % till 100 % LEL-avläsning eller 0,4 % CH ₄ , 2,50 % till 5,00 % CH ₄ (utökat temperaturintervall)
Responstid	90 % av den slutliga avläsningen i mindre än eller i 15 s (pentan) och 10 s (metan) (normalt temperaturintervall)

Brännbar gas - korsreferensfaktorer för allmän kalibrering med hjälp av kalibreringsgasflaska (artikelnr 10053022)

Brännbar gas	Metankalibrering 1,45 vol. % CH ₄ Inst. 33 % LEL	Kalibrering med ersättningsgas för pentan 1,45 vol. % CH ₄ Inst. 58 % LEL
Aceton	1,09	0,62
Acetylen	1,07	0,61
Butan	1,37	0,79
Cyklohexan	1,94	1,11
Dietyleter	1,43	0,82
Etan	1,27	0,73

Brännbar gas	Metankalibrering 1,45 vol. % CH ₄ Inst. 33 % LEL	Kalibrering med ersättningsgas för pentan 1,45 vol. % CH ₄ Inst. 58 % LEL
Etanol	1,16	0,66
Eten	1,09	0,62
Bensin	1,63	0,93
n-hexan	1,86	1,06
Vätgas	0,98	0,56
Isobutan	1,63	0,93
Isopropylalkohol	1,55	0,88
Metan	1,00	0,57
Metanol	0,93	0,53
Metyletylketon	1,69	0,97
Nonan	4,48	2,56
Nonan med EX-H-sensor	3,03	1,73
Pentan	1,90	1,00
Propan	1,39	0,79
Propylen	1,14	0,93
Toluen	2,09	1,19
Xylen	4,83	2,76
Xylen med EX-H-sensor	3,57	2,04

Responsmärkningar

- (1) Vissa föreningar kan minska känsligheten för sensorn för brännbara gaser genom att förgifta eller hämma den katalytiska aktiviteten eller genom att polymerisera på den katalytiska ytan.
- (2) Multiplicera det visade % LEL-värdet med omvandlingsfaktorn ovan för att få rätt % LEL.
- (3) Dessa omvandlingsfaktorer ska endast användas om den brännbara gasen är känd.
- (4) Alla faktorer baserar sig på IEC 100 % LEL-nivåerna
 - a) dvs. Metan 100 % LEL = 4,4 vol. %,
 - b) Pentan 100 % LEL = 1,1 vol. %
 - c) Propan 100 % LEL = 1,7 vol. %
- (5) Dessa omvandlingsfaktorer är typiska. Enskilda enheter kan avvika med ± 25 % från dessa värden.
- (6) Resultaten är endast avsedda som vägledning. För optimalt noggranna mätningar ska en enhet kalibreras med hjälp av den undersökta gasen.
- (7) Omvandlingsfaktorerna för standard-EX, samt för de specialiserade EX-H- och EX-M-sensornerna är desamma förutom för EX-H och nonan och o-xylen. Omvandlingsfaktorerna för dessa båda ångor anges därför separat i tabellen.

Syrgas

Syresensorn har en inbyggd temperaturkompensation. Om temperaturen dock ändras avsevärt kan syresensorns avläsning ändras. Nollställ enheten vid en temperatur inom 30 °C (86 °F) av arbetsplatsens temperatur för minsta effekt.

Intervall	0 till 30 vol.% O ₂ *
Upplösning	0,1 vol.% O ₂
Reproducerbarhet	0,7 vol.% O ₂ för 0 till 30 vol.% O ₂
Responstid (90 % av slutlig avläsning)	<10 sekunder (normalt temperaturintervall)
Sensorernas tvärkänslighet	Syresensorn har inga vanliga tvärkänsligheter.

* Certifierad för 0 - 25 vol.% O₂

Kolmonoxid

Data anges med det resultat i ppm som skulle erhållas vid användning av testgas.

Intervall	0 - 1999 ppm (0 - 1999 mg/m ³) CO
Upplösning	1 ppm (1,2 mg/m ³) CO för 0 till 1999 ppm
Reproducerbarhet	±5 ppm (5,8 mg/m ³) CO eller 10 % av avläsningen, beroende på vilket som är störst (normalt temperaturintervall)
	±10 ppm (11,6 mg/m ³) CO eller 20 % av avläsningen, beroende på vilket som är störst
Responstid	90 % av den slutliga avläsningen i mindre än eller i 15 s (normalt temperaturintervall)

Använd testgas	Använd koncentration (ppm)	CO-kanal % tvärkänslighet
Svavelväte (H ₂ S)	40	0
Kolmonoxid (CO)	100	100
Kväveoxid (NO)	50	84
Kvävedioxid (NO ₂)	11	0
Svaveldioxid (SO ₂)	9	-4
Klor (Cl ₂)	10	0
Vätecyanid (HCN)	30	-5
Ammoniak (NH ₃)	25	0
Toluen	53	0
Isopropanol	100	-8
Vätgas (H ₂)	100	48

Svavelväte

Intervall	0 - 200 ppm (0 till 284 mg/m ³) H ₂ S
Upplösning	1 ppm (1,4 mg/m ³) H ₂ S, för 3 till 200 ppm (4,3 till 284 mg/m ³) H ₂ S
Reproducerbarhet	±2 ppm (2,8 mg/m ³) H ₂ S eller 10 % av avläsningen, beroende på vilket som är störst (normalt temperaturintervall) 0 till 100 ppm (0 till 142 mg/m ³) H ₂ S,
	±5 ppm (7,1 mg/m ³) H ₂ S eller 10 % av avläsningen, beroende på vilket som är störst
Responstid	90 % av den slutliga avläsningen i mindre än eller i 15 s (normalt temperaturintervall)

Använd testgas	Använd koncentration (ppm)	H ₂ S-kanal % tvärkänslighet
Svavelväte (H ₂ S)	40	100
Kolmonoxid (CO)	100	1
Kväveoxid (NO)	50	25
Kvävedioxid (NO ₂)	11	-1
Svaveldioxid (SO ₂)	9	14
Klor (Cl ₂)	10	-14
Vätecyanid (HCN)	30	-3
Ammoniak (NH ₃)	25	-1
Toluen	53	0
Isopropanol	100	-3
Vätgas (H ₂)	100	0

Vätesulfid låg koncentration (H₂S-LC)

Intervall	0 - 100 ppm H ₂ S
Upplösning	0,1 ppm H ₂ S
Reproducerbarhet	±0,2 ppm H ₂ S eller 10 % av avläsningen, beroende på vilket som är störst (normalt temperaturintervall) ±0,5 ppm H ₂ S eller 20 % av avläsningen, beroende på vilket som är störst (utökat temperaturintervall)
Responstid (typisk)	90 % av den slutliga avläsningen < 15 sekunder (normalt temperaturintervall)

SE

Kvävedioxid

Intervall	0 - 50 ppm NO ₂
Upplösning	0,1 ppm NO ₂
Reproducerbarhet	±1 ppm NO ₂ eller 10 % av avläsningen, beroende på vilket som är störst (normalt temperaturintervall)
	±2 ppm NO ₂ eller 20 % av avläsningen, beroende på vilket som är störst (utökat temperaturintervall)
Responstid (typisk)	90 % av den slutliga avläsningen < 20 sekunder (normalt temperaturintervall)

Svaveldioxid

Intervall	0 - 20 ppm SO ₂
Upplösning	0,1 ppm SO ₂
Reproducerbarhet	±1 ppm SO ₂ eller 10 % av avläsningen, beroende på vilket som är störst (normalt temperaturintervall)
	±2 ppm SO ₂ eller 20 % av avläsningen, beroende på vilket som är störst (utökat temperaturintervall)
Responstid (typisk)	90 % av den slutliga avläsningen < 20 sekunder (normalt temperaturintervall)

Väteresistent CO (CO-H₂-RES)

Intervall	0 - 2000 ppm CO
Upplösning	1 ppm CO
Reproducerbarhet	±5 ppm CO eller 10 % av avläsningen, beroende på vilket som är störst (normalt temperaturintervall)
	±10 ppm CO eller 20 % av avläsningen, beroende på vilket som är störst (utökat temperaturintervall)
Responstid (typisk)	90 % av den slutliga avläsningen < 20 sekunder (normalt temperaturintervall)
Väteresistens	< 5 %

5.3 XCell-sensorpatent

- US 8826721
- US 7959777
- US 8702935
- US 8790501
- Ytterligare patentansökningar

6 Beställningsinformation

Beskrivning	Artikelnr
Ersättningssatser för sensorer	
EX	10106722
EX-H	10121211
EX-M	10121212
O2	10106729
CO/H2S	10106725
CO/H2S-LC	10121213
CO-H2/H2S	10121214
CO/NO2	10121217
SO2/H2S-LC	10121215
Reparationsatser	
Främre hölje med dammfilter	
• Charcoal	10178360
• Fosforescerande	10178361
LCD-enhet	10179265
Fästklämma i rostfritt stål, skruvar & sensortätning	10110062
Fästklämma i rostfritt stål	10069894
Strömförsörjning	
Strömförsörjning med laddningskontakt	
• Nordamerika	10092233
• Global	10092938
Laddningsstation med strömadapter	
• Nordamerika	10087368
• Europa	10086638
• Australien	10089487
Laddningsstation för fordon	10095774
Kalibrering	
Reduceringsventil 0,25 l/min	467895
Kalibreringsenhet (hylsa, slang, anslutning)	10089321
Kalibreringsgasflaska 58 l 4-gasblandning (1,45 % CH ₄ , 15 % O ₂ , 60 ppm CO, 20 ppm H ₂ S)	
• Nordamerika	10045035
• Europa	10053022

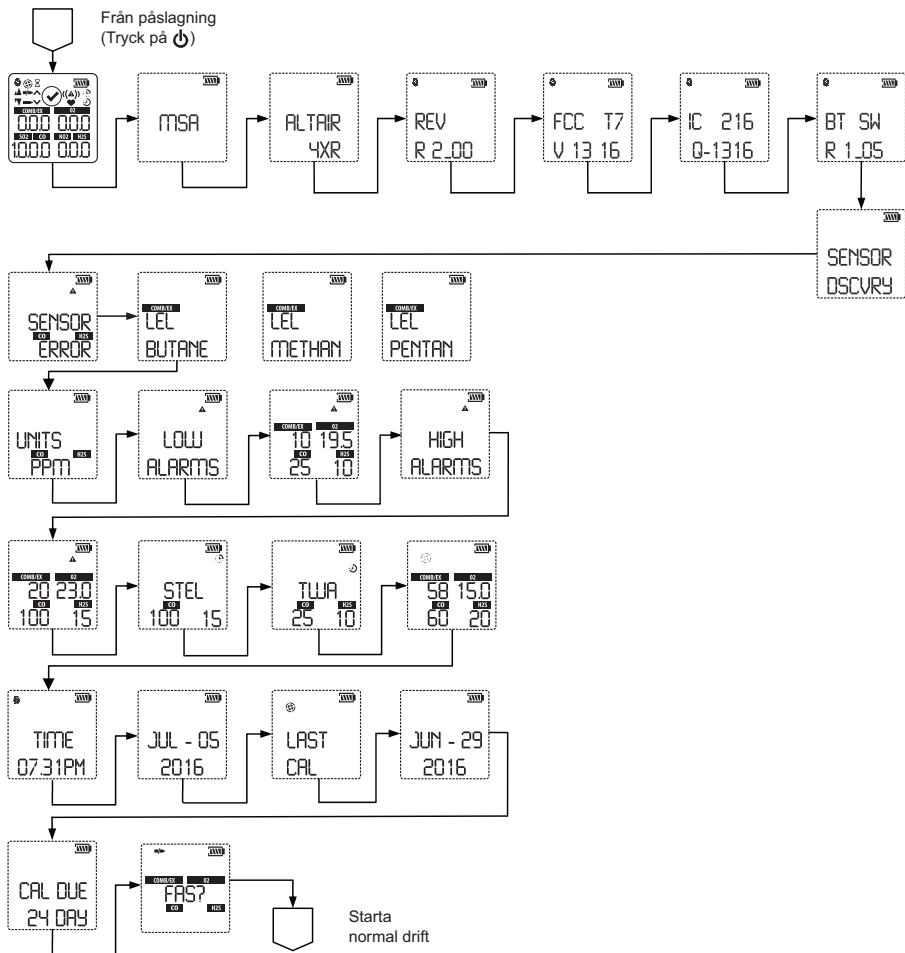
Beskrivning	Artikelnr
Tillbehör	
ALTAIR Pump Probe	
• Nordamerika	10152669
• ATEX/IEC	10152668
• Kina	10150031
JetEye IR-adapter med USB-kontakt	10082834



GALAXY GX2 och ytterligare tillbehör finns tillgängliga på begäran.

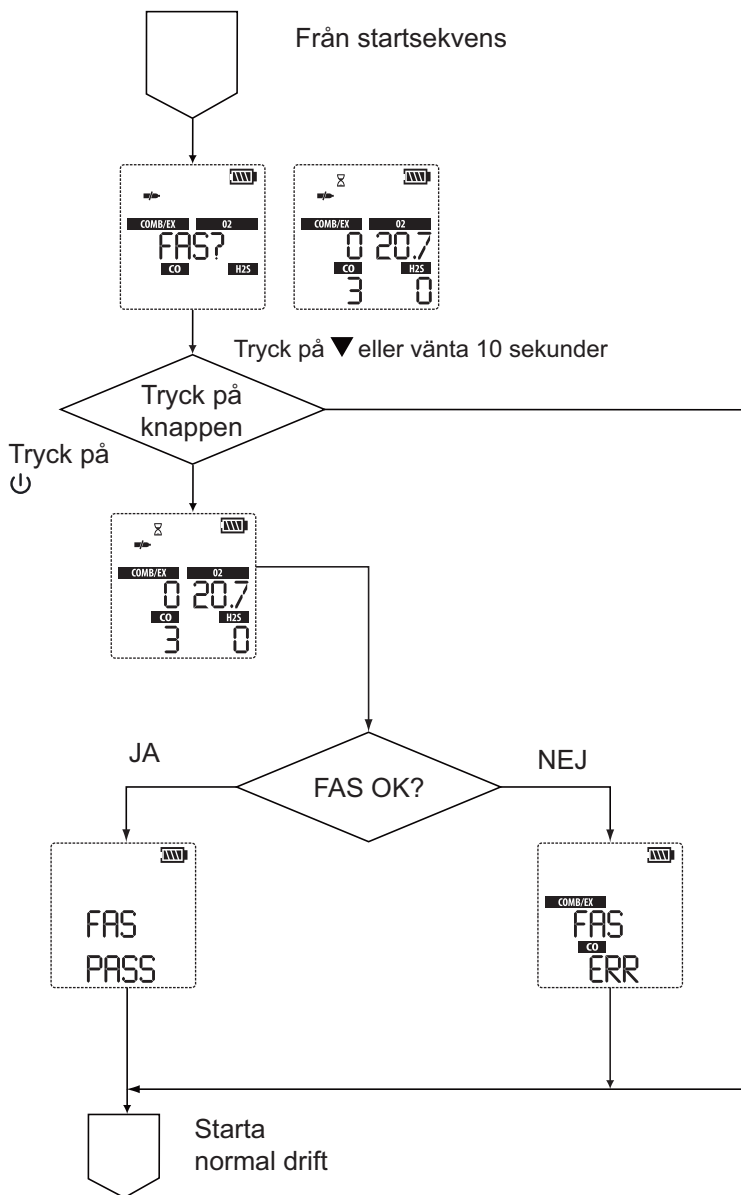
7 Bilaga

7.1 Startsekvens (påslagning)

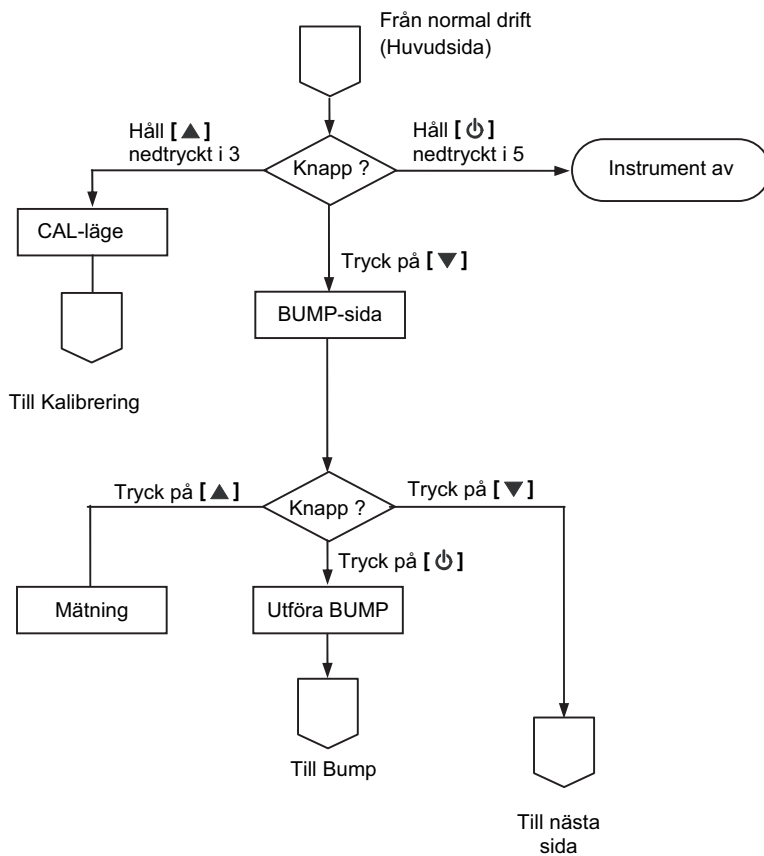


SE

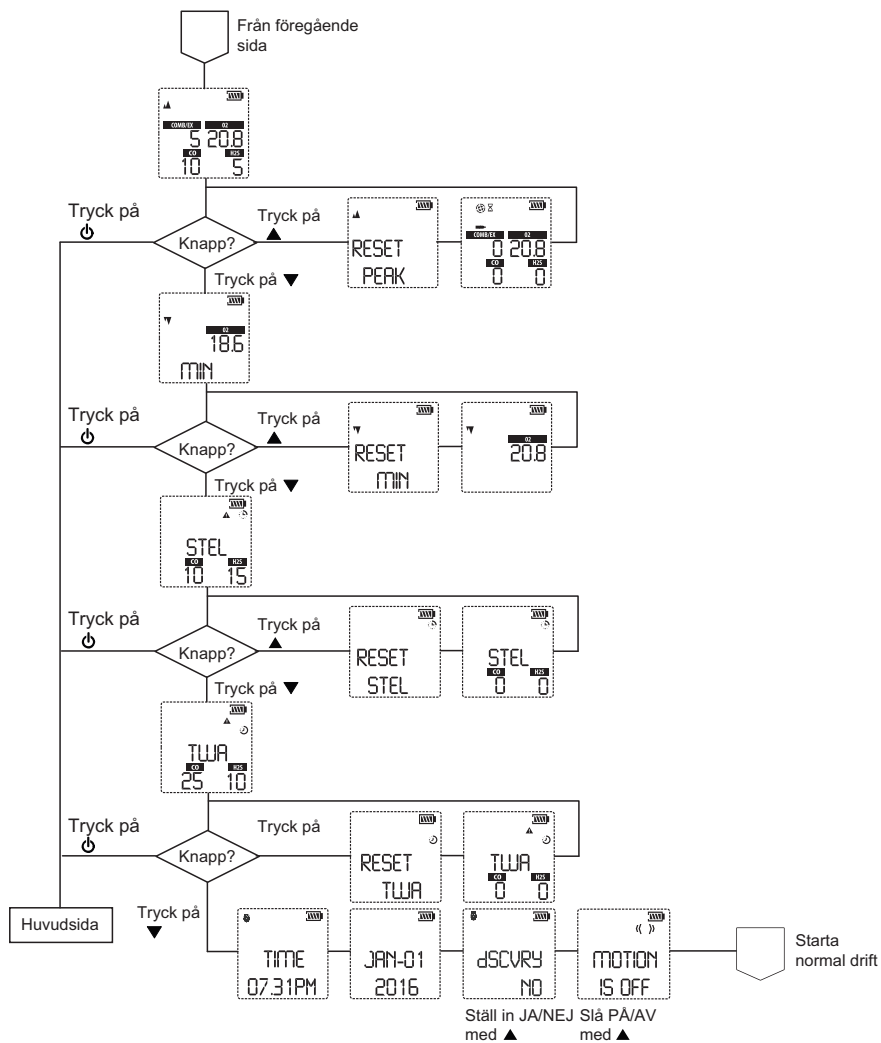
7.2 Friskluftinställning (FAS)



7.3 Återställ fönsterkommandon

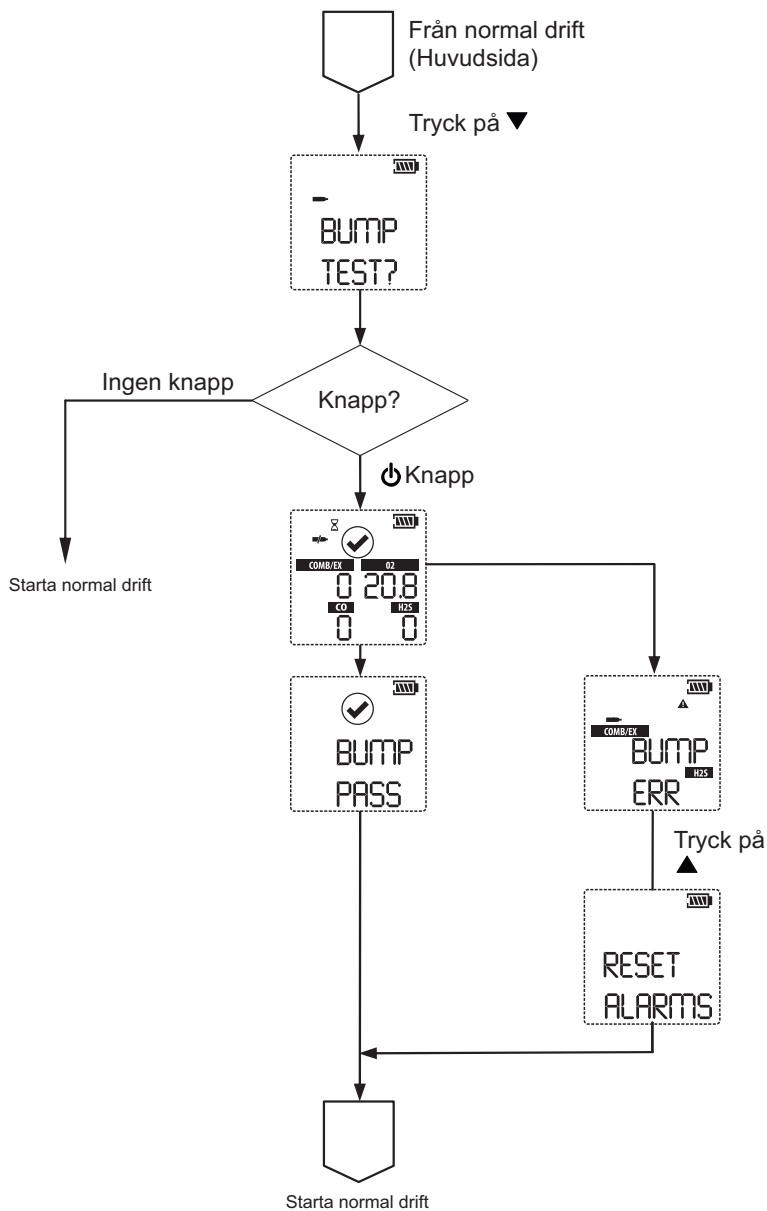


SE

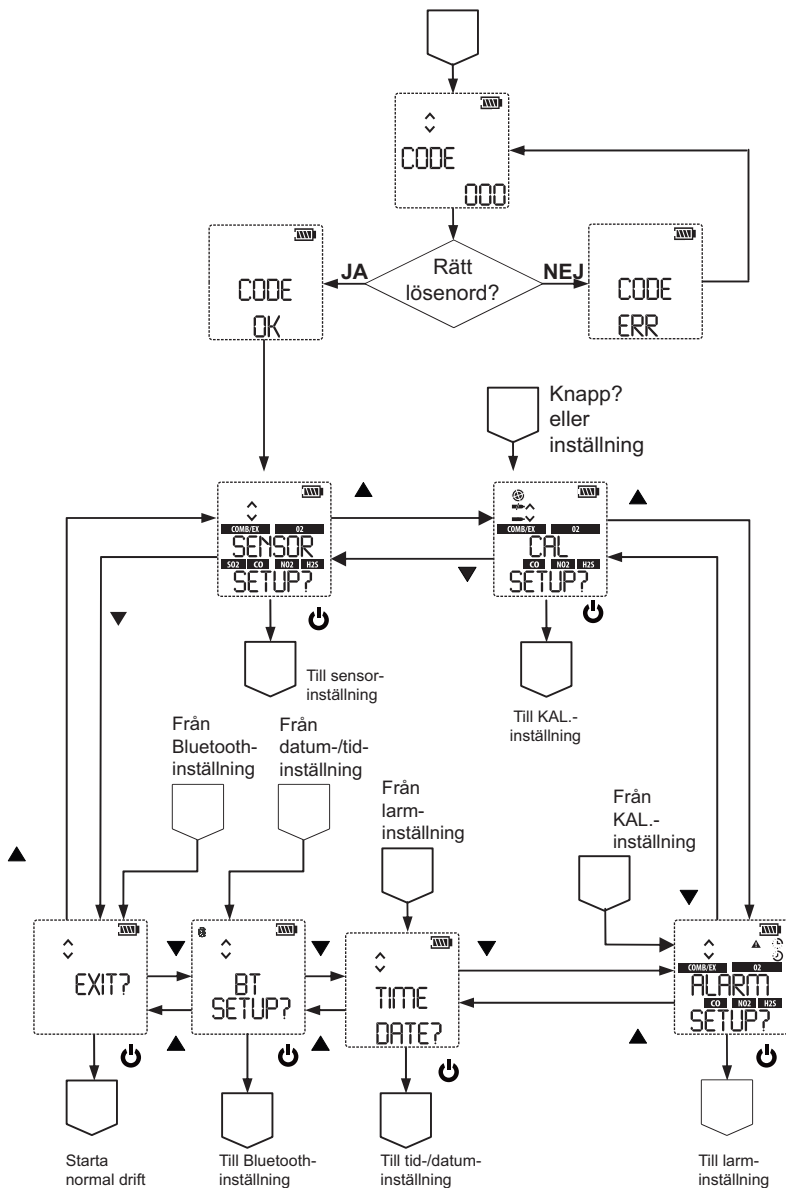


SE

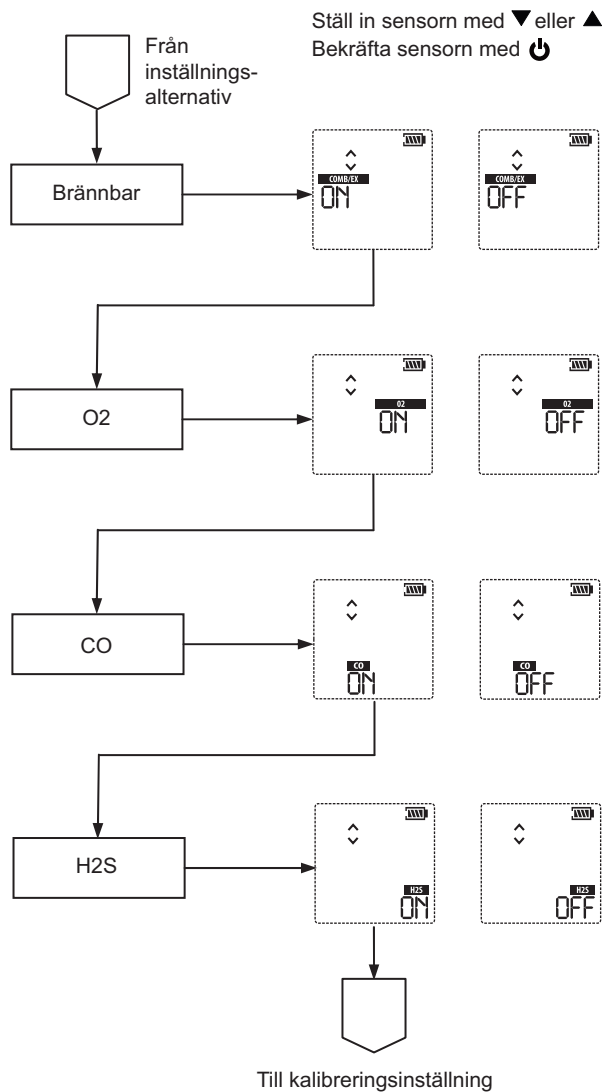
7.4 Bump Test



7.5 Alternativinställning

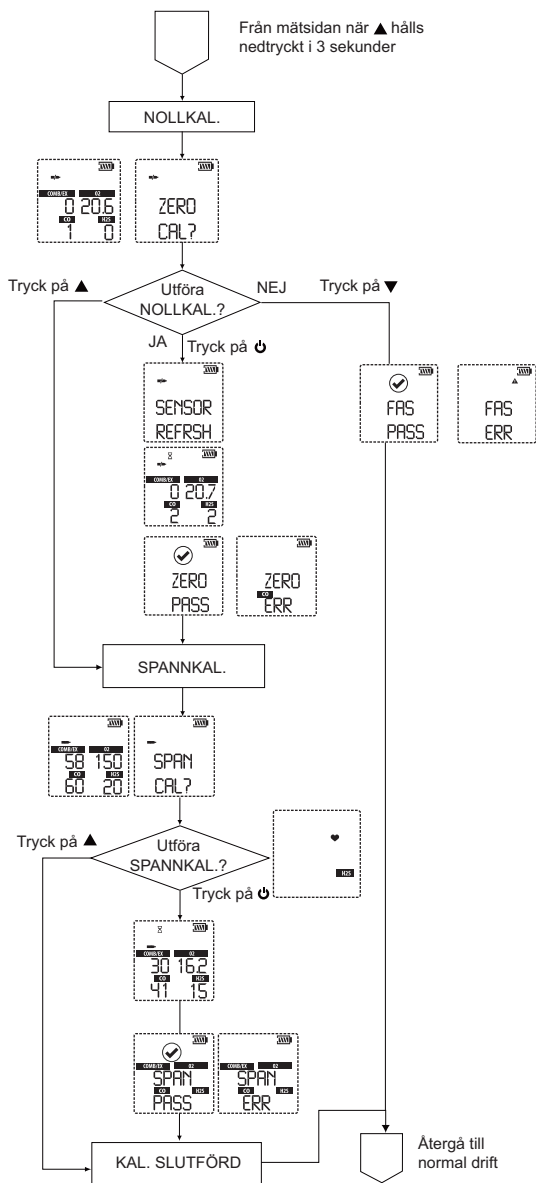


7.6 Sensorinställningar

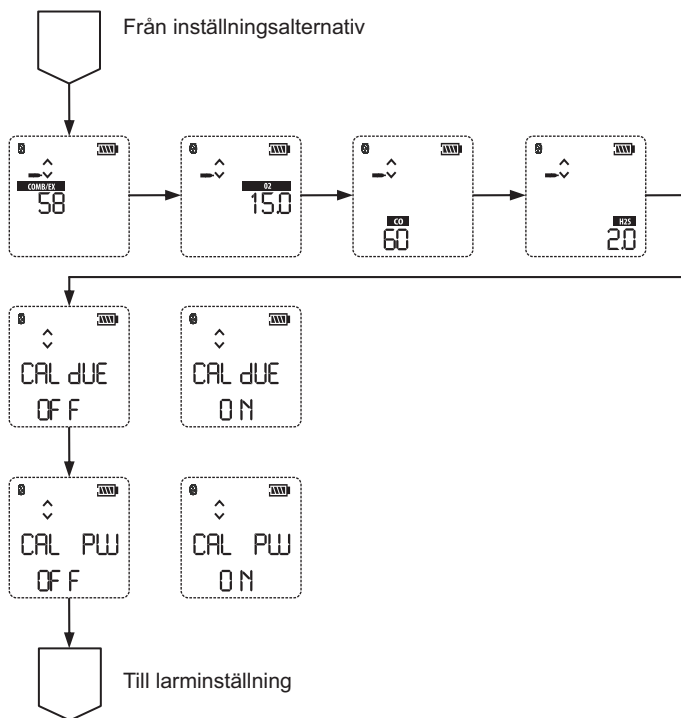


SE

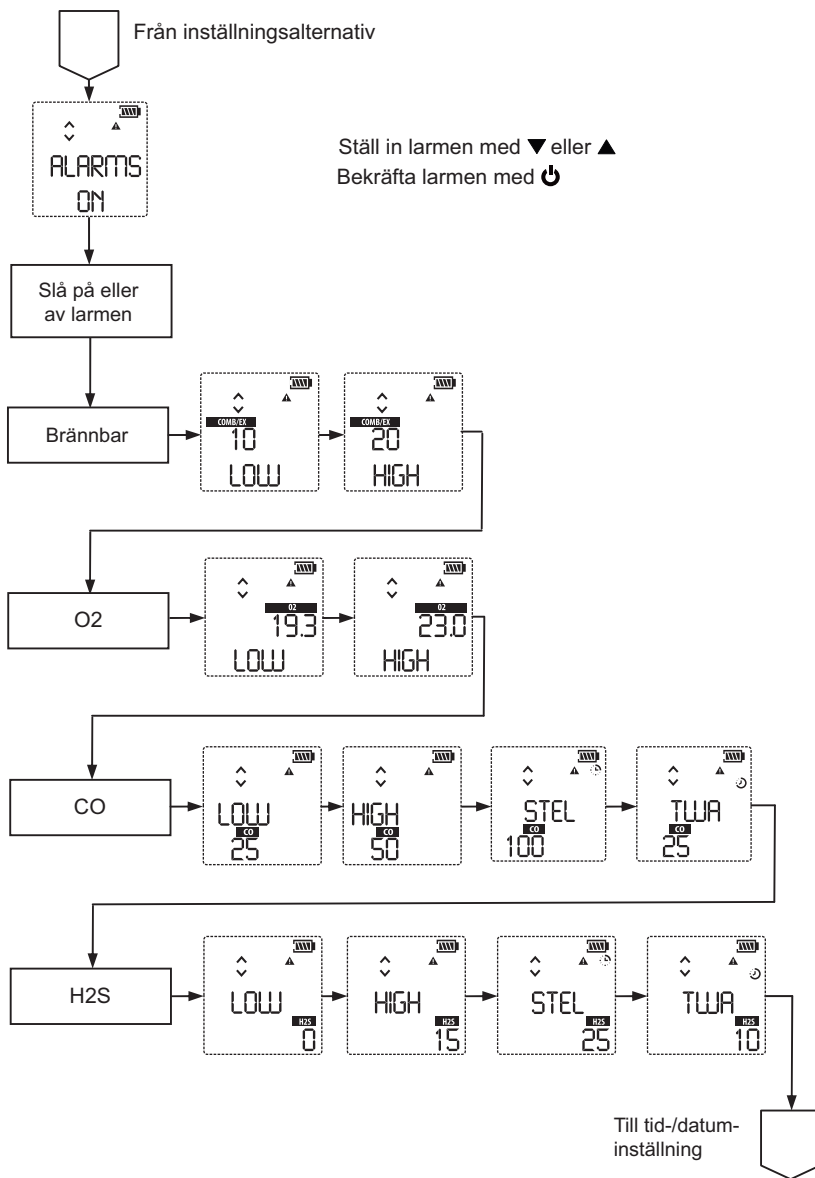
7.7 Kalibreringar



SE

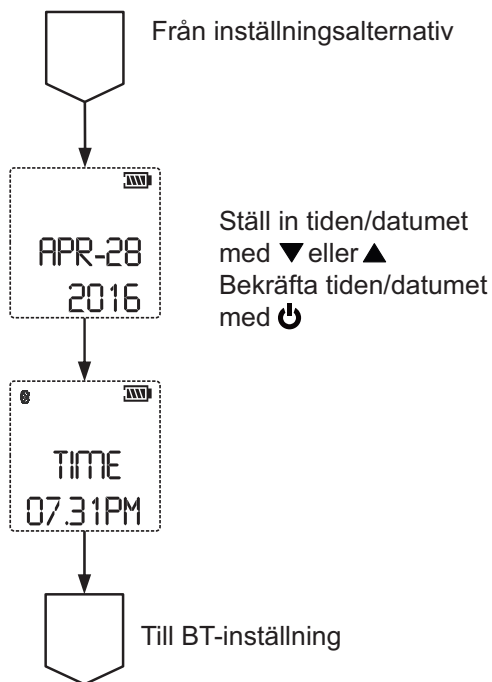


7.8 Larminställning



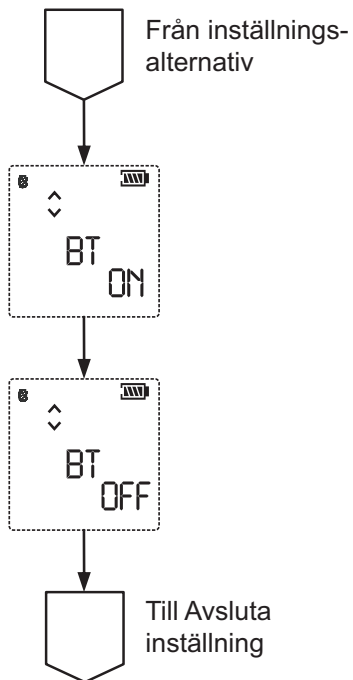
SE

7.9 Tid- och datuminställning



SE

7.10 Bluetooth-inställning





For local MSA contacts, please visit us at MSAsafety.com

Because every life has a *purpose*...